

ДЛЯ ВОЗРАСТА: 3+

# Mercedes-AMG G63

## РУКОВОДСТВО ПО ЭКСПЛУАТАЦИИ

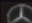


Пожалуйста, внимательно прочитайте это руководство перед использованием.

Не допускается использование данного продукта на автодорогах.

Руководство содержит важную информацию, пожалуйста, сохраните его для возможного дальнейшего использования.

**Предприятие прошло сертификацию  
системы менеджмента качества  
ISO 9001: 2015**

«Mercedes Benz»  Дизайн продукта защищен правами интеллектуальной собственности Daimler. Наша компания имеет право использовать эти торговые марки.

Фотографии ТОЛЬКО для справки.

## 1. О продукте

Для усовершенствования продукта и улучшения его качества, мы можем без предварительного уведомления изменять структуру продукта, его внешний вид, упаковку и методы сборки. Если есть разница между спецификацией и самим продуктом, пожалуйста, воспринимайте физический объект в качестве стандарта.

Благодарим Вас за покупку детского электромобиля, лицензированного под маркой Mercedes Benz! Очень важно перед использованием внимательно прочитать это Руководство, Вы узнаете подробности процесса сборки и правильный способ эксплуатации. В случае неправильной эксплуатации существует вероятность повредить изделие или нанести вред водителю. Обязательно прочитайте пункты о безопасном вождении. Пожалуйста, запомните все важные моменты из инструкции и научите вашего ребенка пользоваться данным электромобилем. Сохраняйте инструкцию в надежном месте.

## Спецификации

Батарея:	6В 4,5Ач или 12В 4,5Ач
Зарядное устройство:	6В 500мА или 12В 700мА
Возраст водителя:	3-6 лет
Предел нагрузки:	до 25 кг
Скорость:	Одиночная: 2,5 км / ч. Двойная: 2,5-4,5 км / ч.
Размеры:	1100Х690Х565 мм
Способ зарядки:	Зарядным устройством
Время зарядки:	8-12 часов
Срок службы батареи:	около 300 перезарядок
Название продукта:	Электромобиль

## 2. Перечень деталей

№	Название	Количество	Примечание
1	Корпус	1	
2	Ветровое стекло	1	
3	Суппорт	1	
4	Сидение	1	С ремнем безопасности
5	Рулевое колесо	1	Винтовая штанга 5Х40 мм оригинальной машины
6	Зеркало заднего вида	2	Левое, Правое
7	Колесо	4	
8	Колпак колеса	4	Установлен на колесе
9	Выхлопная труба	2	Левая, Правая
10	Упаковка	1	
11	Пластиковый ключ	2	
12	Зарядное устройство	1	
13	Заднее крыло	1	
14	MP3 провод	1	Длина 200 мм
15	Ящик для инструментов	1	
16	Инструкция	1	
17	Крышка вала	4	

### 3. Развернутый вид



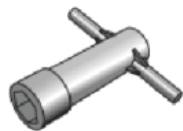
### 4. Перед сборкой



Отвертка [отдельно]



Щипцы [отдельно]



Пластиковые ключи



## ВНИМАНИЕ



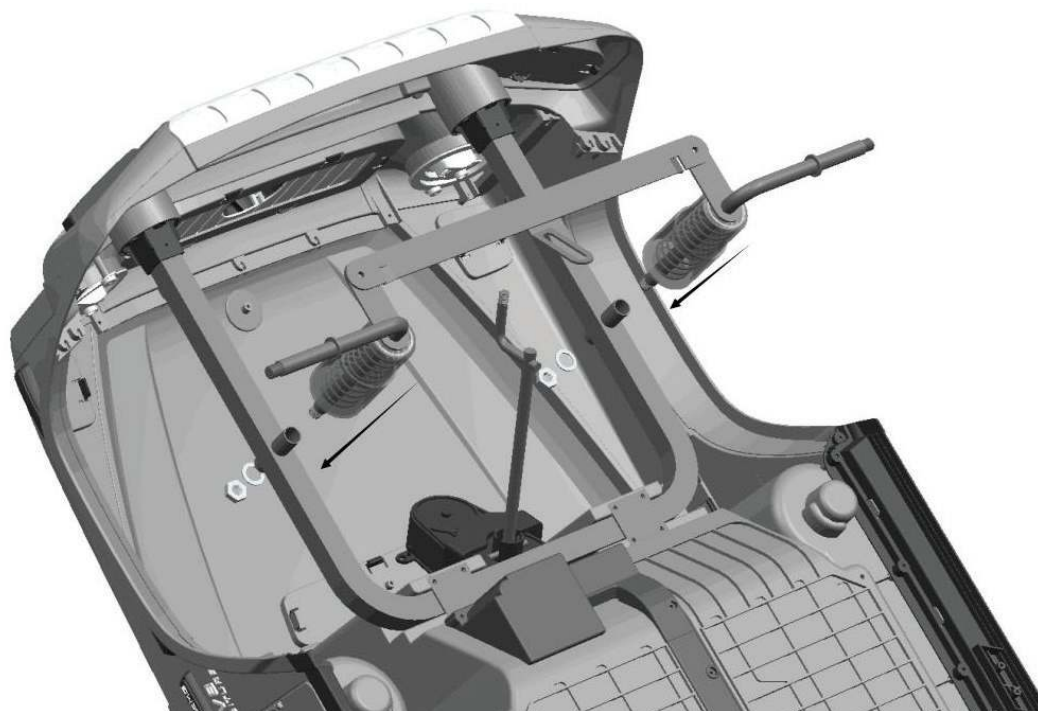
- Содержит мелкие детали и не подходит для детей младше 3 лет.
- Перед сборкой изделие может содержать потенциально опасный острый край или острый наконечник, поэтому сборку следует проводить только взрослым!
- Уберите упаковочный пакет сразу, чтобы избежать удушья из-за игры с ним ребенка! После завершения сборки возьмите все инструменты и запасные части для надлежащего хранения и не позволяйте детям прикасаться!
- Пожалуйста, проверьте количество всех компонентов перед установкой. Снимите упаковочный пластиковый пакет и защитную пленку с продукта, и уберите их от детей.
- Перед зарядкой проверьте, не повреждены ли провод, вилка, корпус и другие части зарядного устройства. Если обнаружено какое-либо повреждение, прекратите его использование, пока не будут устранены все неисправности.



## ПРЕДУПРЕЖДЕНИЯ О БАТАРЕЕ

- Неперезаряжаемая батарея не может быть заряжена;
- Аккумулятор можно заряжать только под присмотром взрослых;
- Аккумуляторы следует вынимать из игрушек перед зарядкой;
- Различные типы батарей или новые и старые батареи не могут быть смешаны;
- Аккумуляторы должны быть установлены в правильной полярности;
- Разряженная батарея должна быть удалена из игрушки;
- Клеммы не должны быть замкнуты накоротко;
- Продукт не обеспечивается сухой батареей.

## 5. Установка передней оси



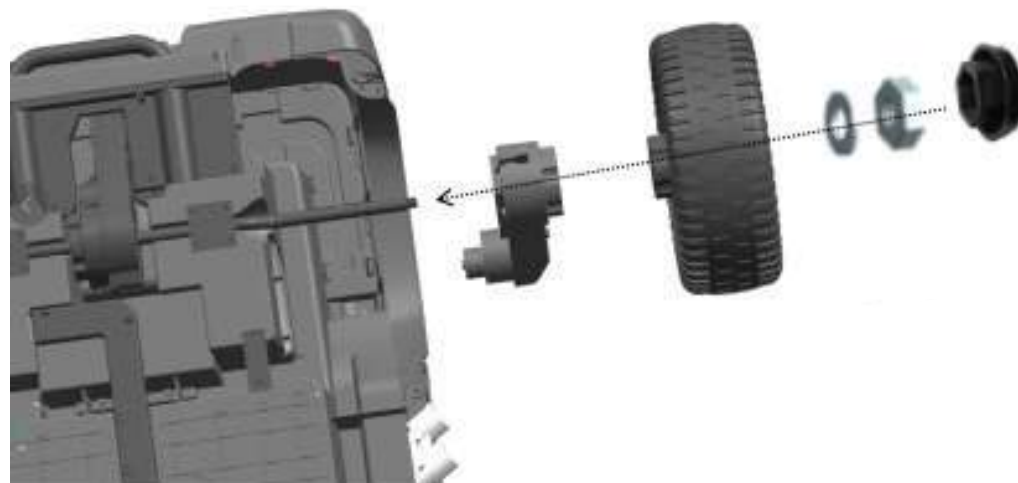
1. Как видно на рисунке, передняя ось размещается в нижней части рамы, фиксируется гайками (используя шайбы) вместе с валом передних колес.

## 6. Установка декора и передних/задних колес



**Установка декора:** выберите левую и правую деталь, зафиксируйте двумя винтами Ø4X12

6



**Установка заднего колеса:** сзади корпуса автомобиля установлен двигатель, здесь устанавливается и задние колеса, используя шайбу, а затем зафиксировав гайкой М8. Далее установите колпачок колеса; **[Примечание: последовательность установки правого и левого задних колес одинаковы]**



**Установка переднего колеса:** Передние оси колес фиксируются на передней оси автомобиля, затем устанавливаются сами передние колеса, далее колеса требуется зафиксировать гайкой М8. Затем установите колпачки колес. **[Примечание: последовательность установки правого и левого передних колес одинаковы]**

## 7. Установка заднего крыла и сидения



**Установка заднего крыла:** совместите с пазом на корпусе автомобиля, надавите до фиксации.

7





**Установка сидения:** в первую очередь вставьте штекер платы в заднюю часть сидения на корпусе автомобиля, а затем закрепите с помощью двух самонарезающих винтов Ø 4X12.

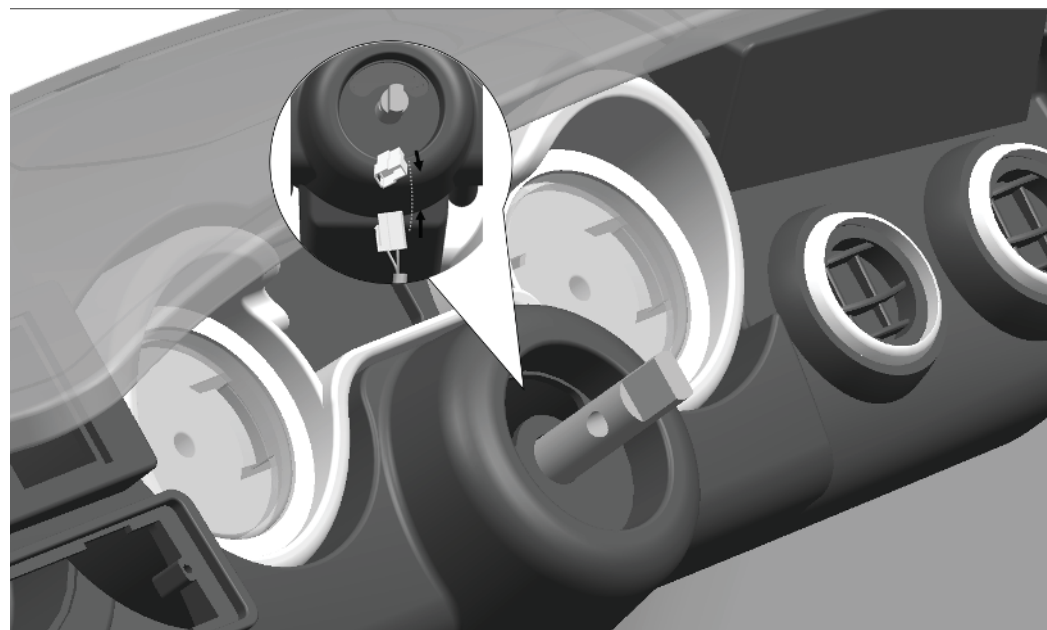
**[Примечание: подключите коннекторы питания в аккумуляторном отсеке перед установкой сидения и включите питание. (Подробнее см. раздел 11 «Подключение источника питания»)]**

## 8. Установка ящика для инструментов

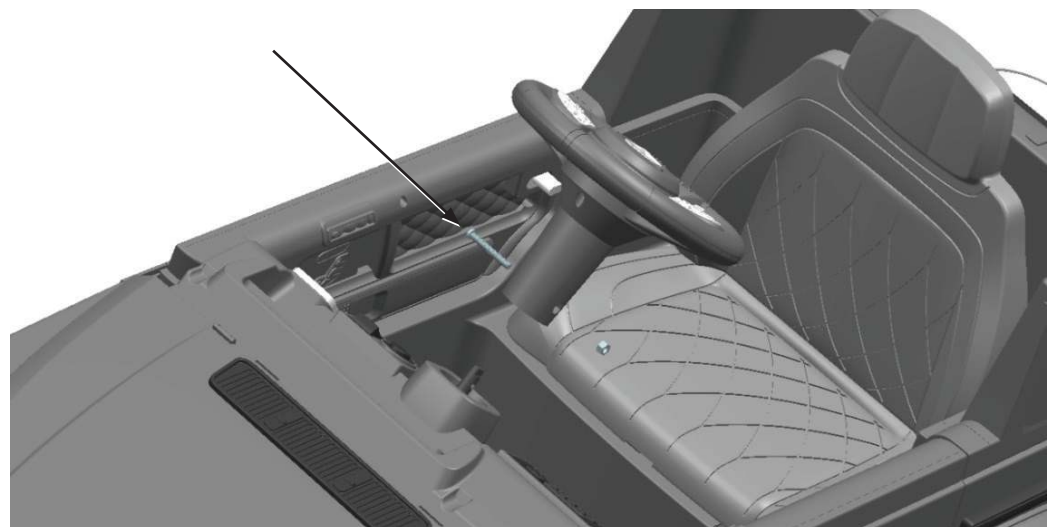


**Установка ящика для инструментов:** поместите ящик для инструментов на корпус и закрепите его с помощью двух Ø 4x12 мм черных винтов;

## 9. Установка рулевого колеса



**Установка рулевого колеса:** [Как показано на рисунке] Подсоедините коннектор перед установкой рулевого колеса, затем установите рулевое колесо (с небольшим усилием), а затем закрепите рулевое колесо винтом оригинальной машины Ø5X40 и гайкой М5. **[Примечание: перед установкой рулевого колеса точно определите где его верхняя сторона, а где нижняя].**



## 10. Установка ветрового стекла и зеркал



**Установка ветрового стекла:** совместите с пазами на корпусе автомобиля и с усилием вставьте раму ветрового стекла; (**Примечание:** убедитесь, что лапка ветрового стекла полностью защелкнулась на корпусе автомобиля)



**Установка зеркал заднего вида:** вставьте зеркало в отверстие на корпусе автомобиля с небольшим усилием. (**Примечание:** перед установкой правильно выберите левое и правое зеркало)

## 11. Подключение источника питания

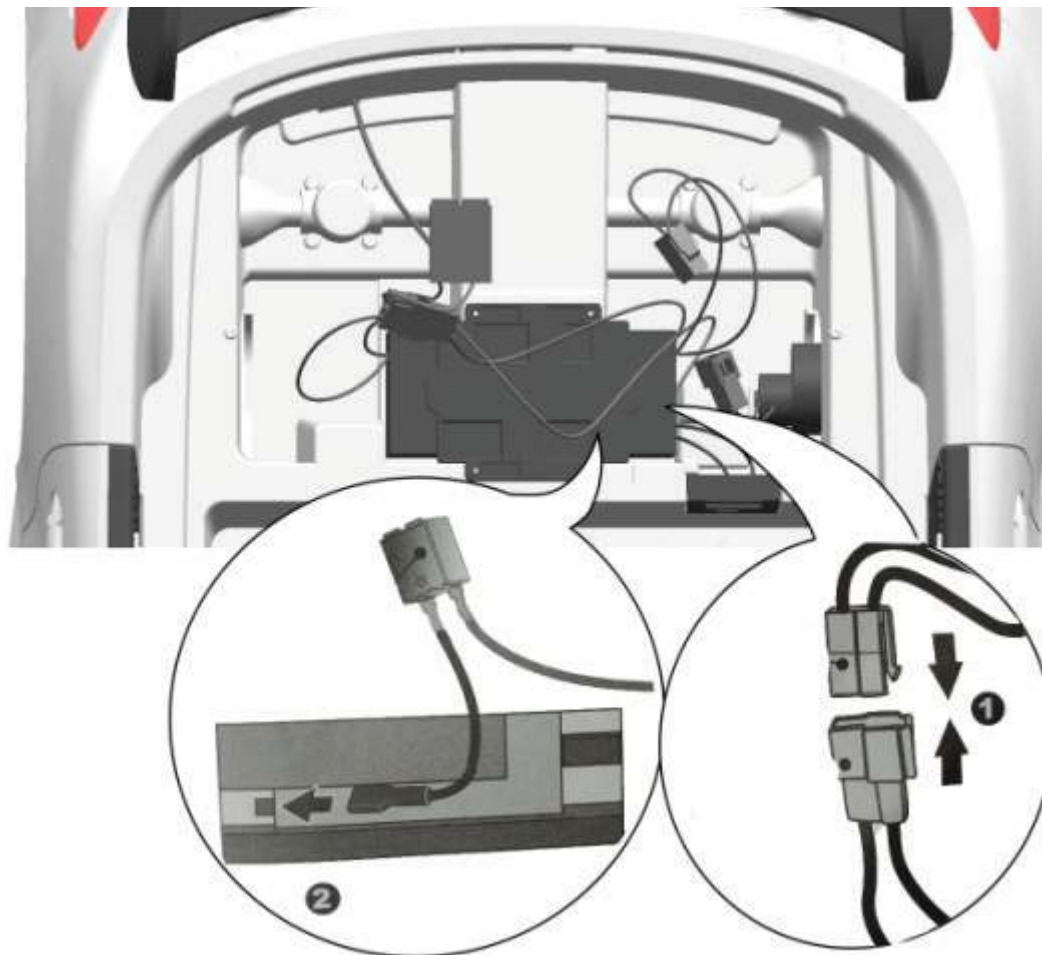


Схема подключения коннекторов питания (соответственно).

При соединении контактов обязательно соблюдайте правильную полярность.

Черный коннектор  Черный коннектор

Красный коннектор  Красный коннектор

## 12. Перед эксплуатацией



### ПРЕДУПРЕЖДЕНИЕ

- Чтобы предотвратить неожиданные инциденты:
- При управлении транспортным средством взрослый или родитель должен обеспечивать присмотр и руководить движением, нельзя покидать ребенка без присмотра, следите за тем, чтобы ваш ребенок находился в пределах вашего поля зрения.
- Запрещено управлять транспортными средствами в небезопасных зонах, таких как автодороги, возле транспортных средств, ступеней и т. д.
- Обязательно быть в обуви при управлении автомобилем.
- Водитель должен сидеть на своем месте во время вождения.
- **Возраст водителя: от 3 до 6 лет; максимальный собственный вес: 25 кг.**

### Предупреждение о безопасности

**Пожалуйста, расскажите вашему ребенку и его друзьям о следующих правилах безопасности и убедитесь, что они поняли!**

- Убедитесь, что ваш ребенок использует этот продукт в безопасной среде вождения, например, дома, в саду или на игровой площадке.
- Обратите внимание, что эти транспортные средства подходят только для езды по твердым и ровным дорогам. В целях безопасности запрещается ездить в следующих небезопасных условиях:
  - а) Траншейные ямы, ручьи, газоны, склоны или неровная земля;
  - б) Место вблизи автодороги или где ходят пешеходы;
  - в) Вблизи препятствий, которые могут привести к травме;
  - г) Другие небезопасные зоны;
- Избегайте вождения в темноте, чтобы дети не столкнулись с неожиданными препятствиями или не произошли другие несчастные случаи. Водите автомобиль только днем или в освещенном месте.
- Не используйте это авто на улице, когда идет дождь или снег.
- Убедитесь, что дети находятся в пределах соответствующего возрастного диапазона и не превышают максимальную грузоподъемность.
- Перед поездкой обязательно убедитесь в безопасности автомобиля.
- Пожалуйста, не позволяйте детям приближаться к движущемуся транспортному средству и не позволяйте ребенку касаться колеса.
- Автомобиль оборудован ремнем безопасности, пожалуйста, приучайте детей использовать ремень безопасности.

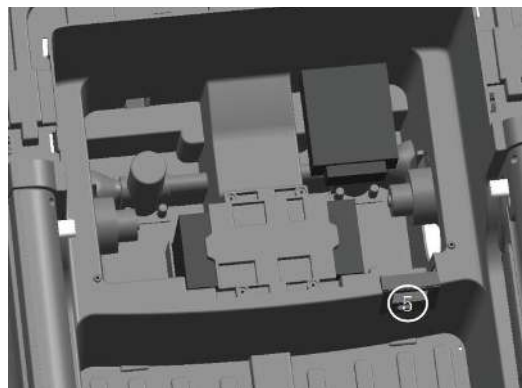


**Этот продукт разрешается использовать только на ровной поверхности! Не используйте этот продукт на газоне!**

## 13. Функции



- ① Включатель питания: включить или выключить питание;
- ② Переключатель вперед / назад: контролирует направление движения авто вперед или назад;
- ③ USB-плеер: подробности см. в разделе 14;
- ④ Педаль: нажмите на педаль, автомобиль поедет; отпустите педаль - авто медленно остановится;



- ⑤ Переключатель режима управления: перевод авто в режим управления педалью; перевод авто в режим дистанционного управления.  
**[Примечание: опциональная функция]**

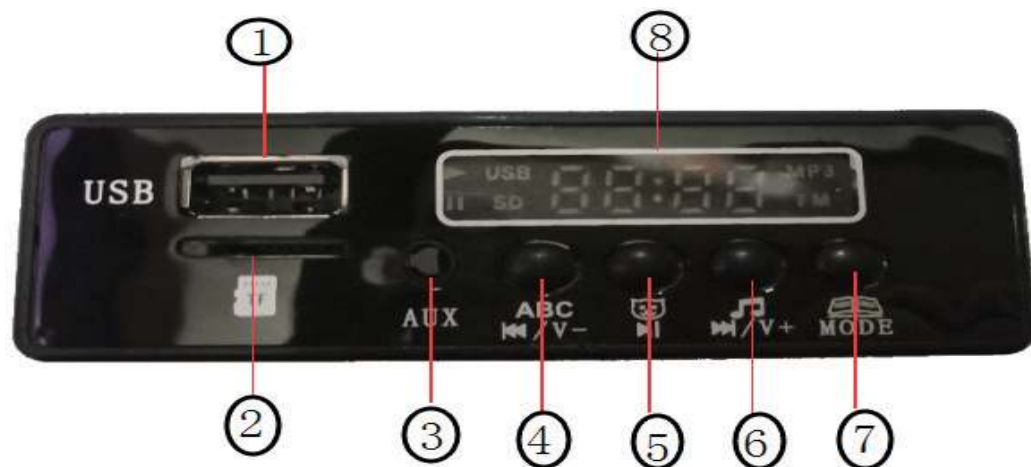


### ПРЕДУПРЕЖДЕНИЕ

При переключении убедитесь, что автомобиль полностью остановлен, и избегайте повреждения коробки передач и двигателя.



## 14. Управление работой плеера



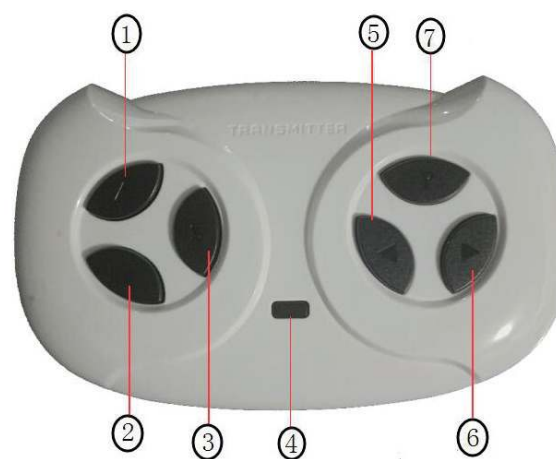
- ① Интерфейс USB: вставьте разъем USB, подключите источник звука, можете воспроизводить аудио;
- ② Разъем для TF-карты: вставьте TF-карту, можете воспроизводить аудио;
- ③ Интерфейс MP3 (AUX): через этот вход можно подключать другие устройства и воспроизводить аудио;
- ④ Громкость-/ Раннее обучение английскому языку: долго удерживайте эту клавишу и громкость будет уменьшаться. Нажав кнопку один раз запустите программу обучения английскому языку;
- ⑤ Кнопка паузы: эта кнопка приостанавливает воспроизведение звука;
- ⑥ Громкость+ /Музыка: длительно удерживайте эту клавишу и громкость увеличится. Нажмите один раз и начнется воспроизведение музыки;
- ⑦ Кнопка «Сказки»: коснитесь этой клавиши и запустится рассказ;
- ⑧ Отображение напряжения: значение на дисплее можно использовать для определения того, заряжена ли батарея или нет. (одиночный привод: заряд до 6,2 В; двойной привод: заряд до 12,5 В)



### Инструкция по эксплуатации функций рулевого колеса:

- Ⓐ Клавиша Гудок: коснитесь и произойдет звуковой сигнал;
- Ⓑ Кнопка музыки: эта кнопка включит музыкальный фрагмент. Повторите нажатие и звук переключится.

## 15. Управление пультом ДУ



### Инструкции дистанционного управления 2.4G [дополнительная функция]

При первом использовании требуется код. При дальнейшей замене аккумулятора код не будет нужен;  
Шаг 1: откройте крышку батарейного отсека на задней панели пульта дистанционного управления и вставьте 2 батареи; (не входят в комплект)

- Шаг 2: выключите главный выключатель питания на автомобиле;
- Шаг 3: удерживайте клавиши ① и ② одновременно (обратите внимание, что удерживаете их одновременно), тогда замигает индикатор ④. Включите главный выключатель питания на автомобиле, красный индикатор ④ на пульте ДУ прекратит мигать, код успешно принят;

**Функции клавиш:** кнопка ③ для регулировки скорости, каждое нажатие меняет скорость, индикатор ④ мигнет один раз при включении низкой скорости, мигнет два раза для средней скорости, мигнет три раза при включении высокой скорости;

- а. Нажмите кнопку ①, и машина движется вперед;
- б. Нажмите и держите кнопку ②, автомобиль поедет обратно (задний ход);
- в. Нажмите кнопку ③, чтобы отрегулировать скорость автомобиля.
- г. Нажмите и держите кнопку ⑤, автомобиль поворачивает налево.
- д. Нажмите и держите кнопку ⑥, автомобиль поворачивает направо;
- е. Кнопка ⑦ - включает тормоз. Нажмите для торможения автомобиля, красный индикатор замигает, нажмите еще раз, чтобы снять с тормоза.

**Этот продукт может иметь приоритет дистанционного управления (в зависимости от конфигурации):**

**При использовании пульта дистанционного управления педальный выключатель не работает. Когда работа пульта дистанционного управления остановлена, можно использовать педаль на авто.**



## 16. Управление пультом ДУ



### Инструкции дистанционного управления 2.4G [дополнительная функция]

При первом использовании требуется код. При дальнейшей замене аккумулятора код не будет нужен; Шаг 1: откройте крышку батарейного отсека на задней панели пульта дистанционного управления и вставьте 2 батареи; (не входят в комплект)

### Описание пульта ДУ 27 Гц: [дополнительная функция]

- ① Нажмите и удерживайте кнопку **A**, машина начнет движение вперед;
- ② Нажмите и удерживайте кнопку **B**, машина поедет назад;
- ③ Нажмите и удерживайте кнопку **C**, машина поворачивает налево;
- ④ Нажмите и удерживайте кнопку **D**, машина поворачивает направо;
- ⑤ **E** - индикатор питания (красный свет горит, когда 2 батареи установлены правильно)

Примечание: батареи не идут в комплекте]

**[Предупреждение о безопасности батарей]** см. раздел 4.



### ПРЕДУПРЕЖДЕНИЕ

Пульт дистанционного управления разрешено использовать только опекунам, а детям запрещено трогать и играть.

## 17. Примечания перед зарядкой



### ПРЕДУПРЕЖДЕНИЕ

- Этот продукт имеет защиту при зарядке: при зарядке все функции автомобиля недоступны!
- Зарядка должна выполняться взрослыми! Зарядные устройства и аккумуляторы не должны касаться детей!



### ПРЕДУПРЕЖДЕНИЕ

- Предотвращение пожара или поражения электрическим током:
- Разрешено использование зарядных устройств и аккумуляторов, только указанных производителем. Использование зарядных устройств и аккумуляторов других марок запрещено, в противном случае возможен пожар и взрыв.
- Не используйте это зарядное устройство и аккумулятор для других продуктов, так как перегрев может привести к пожару и взрыву.
- Не изменяйте структуру изделия без разрешения, так как это может привести к пожару, взрыву и необратимому повреждению изделия.
- Не используйте инструменты для замыкания положительного и отрицательного электродов батареи, это может привести к пожару и взрыву.
- Всегда держите батарею в сухом месте, не допускайте контакта с пресной или соленой водой.
- Батарея выделяет вредные газы и запах при зарядке. Курение в непосредственной близости от аккумуляторной батареи запрещено, любое пламя или искра запрещены, т.к. могут привести к несчастным случаям, таким как взрыв.
- Процесс зарядки должен происходить в проветриваемых, сухих местах.
- Не бросайте аккумулятор и зарядное устройство.
- Не переворачивайте аккумулятор вверх дном.
- Перед зарядкой проверьте зарядное устройство, аккумулятор и вилку. Если обнаружено какое-либо повреждение, прекратите использование продукта, пока он не будет отремонтирован.
- Нагрев батареи - это нормальное явление во время зарядки, но когда температура слишком высокая, Вы должны проверить, не слишком ли велик зарядный ток или нет ли короткого замыкания батареи.
- Аккумулятор должен быть закреплен пластиной. Если автомобиль перевернется, незакрепленный аккумулятор может навредить ребенку.
- Если продукт не используется длительное время, его необходимо полностью заряжать раз в месяц, чтобы продлить срок службы батареи.
- Зарядные устройства и аккумуляторы не являются игрушками, детям запрещено их трогать и играть с ними.
- Рекомендуется заряжать 4-6 часов перед первым использованием, но не более 10 часов.
- Если скорость автомобиля явно снижается, это означает, что батарея почти разряжена, пожалуйста, заряжайте ее вовремя.
- Заряжайте 8-12 часов каждый раз, но не более 20 часов.

## 18. Показания для зарядки

Если продукт не работает, а на дисплее напряжения показано значение, показанное на следующем рисунке, пожалуйста, зарядите:

Параметры батареи	Вольтаж	Состояние батареи
6В 4.5Ач 6В 7Ач	≥6.6	Батарея полностью заряжена
	6.5--6.3	Этот продукт можно использовать как обычно
	≤6.2	Продукт не пригоден для использования, и аккумулятор нуждается в перезарядке
6В 4.5АчХ2    6В 7АчХ2 12В 4.5АчХ1    12В 7АчХ1	≥13.2	Батарея полностью заряжена
	13.1--12.6	Этот продукт можно использовать как обычно
	≤12.5	Продукт не пригоден для использования, и аккумулятор нуждается в перезарядке



### Метод зарядки:

- (1) Вставьте зарядное устройство в зарядное отверстие под сиденьем (как показано на рисунке)
- (2) Подключите зарядное устройство к электрической розетке.

## 19. Предохранитель

Этот продукт оснащен самовосстанавливающимся предохранителем. При перегрузке или неправильном использовании самовосстанавливающийся предохранитель автоматически отключает питание на 15-20 секунд, а затем перезапускается. Предохранитель автомобиля установлен под сиденьем.

Чтобы избежать отключения питания:

- Этот продукт не должен быть перегружен, максимальный вес нагрузки составляет: 25 кг.
- Не тащите ничего за этим продуктом.
- Не допускайте попадания воды или других жидкостей на электрические компоненты, такие как провода, батареи и т. д.
- Не вмешивайтесь в систему электропроводки и структуру этого продукта без разрешения.

### Техническое обслуживание и ремонт

- Перед использованием родители должны проверить, в хорошем ли состоянии основные детали, не повреждены ли аккумулятор, зарядное устройство, провод, вилка, корпус и другие детали, ослаблены ли винты. Если существует потенциальная угроза безопасности, прекратите использование, пока оно не будет устранено повреждение.
- Через некоторое время смажьте железные детали автомобиля небольшим количеством смазочного масла, чтобы предотвратить окисление железных деталей.
- Транспортные средства должны находиться вдали от источника огня и избегать длительного освещения. Держите его в ровном положении, а не в перевернутом. В сырую погоду автомобили следует парковать в помещении или накрывать брезентом.
- Транспортные средства должны находиться вдали от горячих предметов, таких как печи и обогреватели, от которых могут оплавиться пластиковые детали. Во время зарядки держитесь подальше от легко воспламеняющихся веществ и не допускайте возгорания.
- После использования заряжайте вовремя. Зарядка должна осуществляться взрослым. Если Вам не нужно заряжать аккумулятор в течение длительного времени, заряжайте его как минимум раз в месяц, чтобы продлить срок службы аккумулятора.

- Для протирки автомобиля можно использовать сухую мягкую ткань, а для протирки пластиковых деталей вместо мягкой ткани можно использовать мягкую тканевую полироль для достижения эффекта отделки поверхности. Не протирайте пластиковые детали игрушек химическими растворителями. Не мойте автомобили водой с мылом. Не водите машину в дождливую или снежную погоду. Вода может повредить двигатель, электрическую систему автомобиля и аккумулятор.
- После завершения поездки, пожалуйста, выключите питание устройства и переведите все переключатели в положение «стоп» или «выключено».
- Не используйте предохранители, которые не соответствуют спецификациям данного продукта.
- Не изменяйте структуру и схему этого изделия без разрешения. Ремонтные работы должны выполняться профессионалом или под руководством техника.

## 20. Решение проблем

Проблема	Описание	Метод исключения
Двигатель не вращается	<p>1. Предохранитель перегружен? (блок предохранителя находится под сидением)</p> <p>2. Разъем переключателя педали в порядке?</p> <p>3. Сварка электрического терминала двигателя в порядке?</p> <p>4. Разъем провода мотора в порядке?</p> <p>5. Подключите аккумулятор напрямую к двигателю и проверьте, вращается он или нет.</p>	<p>1. Да, предохранитель автоматически отключает питание на 5-20 секунд, затем перезапускается; Нет, проверьте анализ следующей причины.</p> <p>2. Нет, отремонтируйте ножной переключатель; Да, проверьте анализ следующей причины.</p> <p>3. Нет, приварите клеммный провод; Да, проверьте анализ следующей причины</p> <p>4. Нет, подключите разъем; Да, проверьте анализ следующей причины.</p> <p>5. Не вращается, поменяйте двигатель; Если вращается, это означает, что процессорная плата нуждается в профессиональном обслуживании, пожалуйста, свяжитесь с посредником.</p>

Двигается только вперед или только назад	<p>1. Проверьте переключатель вперед / назад, проверьте исправность разъема с помощью мультиметра</p> <p>2. Проверьте, работает ли цикл привода вперед / назад или нет</p>	<p>1. Нет, замените переключатель вперед / назад; Да, проверьте анализ следующей причины.</p> <p>2. Нет, подключите линию; Да, это означает, что печатная плата нуждается в профессиональном обслуживании, пожалуйста, свяжитесь с посредником.</p>
Низкая скорость	<p>1. Проверьте напряжение батареи - в норме или нет.</p> <p>2. Подсоедините двигатель (включая ведущую коробку передач) к аккумулятору, затем проверьте, можно ли увеличить скорость или нет.</p>	<p>1. Нет, зарядите батарею; Да, все в порядке, проверьте анализ следующей причины.</p> <p>2. Да, это означает, что печатная плата нуждается в профессиональном обслуживании, пожалуйста, свяжитесь с посредником.</p>
Машина движется, но нет звука и огня	<p>1. В порядке ли переключатель акустики?</p> <p>2. Убедитесь, что разъем аккумулятора и провод к передней панели находятся в хорошем состоянии.</p>	<p>1. Нет, поменяй переключатель; Да, следующий пункт.</p> <p>2. Нет, подключите коннектор и соедините оборванный провод.</p>
Колеса вращаются, автомобиль не двигается	<p>1. Проверьте, вращается ли рабочее колесо или нет?</p> <p>2. Проверьте коробку передач, повреждена ли какая-либо шестерня?</p>	<p>1. Да, убедитесь что колесо стоит на земле; Нет, проверьте анализ следующей причины.</p> <p>2. Да, замените коробку передач; Нет, проверьте анализ следующей причины.</p>
Для решения проблем, решение которых неосуществимо пользователем, просьба обратиться к посреднику		

Изображения, используемые в данном руководстве, предназначены для иллюстрации работы и структуры продукта. В случае незначительных различий между продуктом и иллюстрациями, физический объект имеет преимущественную силу.

Чтобы улучшить качество продукта, мы можем изменить структуру деталей и внешний вид продукта без предварительного уведомления.

Упаковка содержит важную информацию и должна быть сохранена.