

MODEL NO.

HL228

ДЛЯ ВОЗРАСТА: 3+

Mercedes-Benz GLS63 AMG

РУКОВОДСТВО ПОЛЬЗОВАТЕЛЯ

Пожалуйста, прочитайте всю инструкцию перед началом сборки.
Сохраните это руководство вместе с квитанцией о покупке
для возможного дальнейшего использования.




⚠ ПРЕДУПРЕЖДЕНИЕ:

ОПАСНОСТЬ УДУШЬЯ - Мелкие детали. Не для детей младше 3 лет.

⚠ ПРЕДУПРЕЖДЕНИЕ:

Перед использованием игрушка должна быть собрана взрослым.

«Mercedes-Benz»  и дизайн прилагаемого продукта защищены интеллектуальной собственностью, принадлежащей Daimler AG. Они используются Jiaxing Harley Baby Car Co., Ltd. по лицензии.

⚠ ВНИМАНИЕ

Винты содержат потенциально опасные острые точки или острые края. Требуется сборка взрослыми.

⚠ ВНИМАНИЕ

Чтобы снизить риск получения травмы, требуется наблюдение взрослыми. Никогда не используйте на дорогах, возле автомашин, на крутых склонах или ступенях или рядом с ними, рядом с бассейном или других водоемах. Всегда носите обувь и никогда не допускайте более одного гонщика.

Комплектующие, цвета и внешний вид могут отличаться от показанных.

ВАЖНО

Вы должны зарядить аккумулятор в течение 12 часов, прежде чем использовать свой автомобиль в первый раз.

Запомните:

- ✓ Заряжайте аккумулятор сразу после каждого использования.
- ✓ Заряжайте аккумулятор не реже одного раза в месяц во время хранения, даже если автомобиль не использовался.

Аккумулятор повредится и вы потеряете гарантию, если вы не будете следовать инструкциям. Пожалуйста, обратитесь к разделу «Уход за аккумулятором» в этом руководстве для получения дополнительной информации.

2

Важная информация

- Ваш новый автомобиль требует сборки взрослыми. Пожалуйста, выделите как минимум 60 минут для сборки.
- Вы должны зарядить батарею в течение 12 часов перед первым использованием автомобиля.
- Внимательно прочитайте данное руководство для получения важной информации по технике безопасности и инструкции по эксплуатации перед использованием автомобиля. Сохраните эти инструкции для дальнейшего использования, так как они содержат важную информацию.
- Этот автомобиль предназначен для использования на: бетоне, асфальте или других твердых поверхностях; на ровной местности; детьми в возрасте 3 лет и старше.
- Проинструктируйте детей о работе и правилах безопасного вождения перед тем, как они поедут в первый раз:
 - всегда сидеть на сидении.
 - всегда носить обувь.
 - максимум два (2) гонщика одновременно.
 - не кладите руки, ноги или какие-либо части тела, одежду или другие предметы вблизи движущихся частей во время работы автомобиля.
 - не позволяйте другим детям находиться рядом с автомобилем во время вождения.
- Используйте этот автомобиль только на открытом воздухе. Большинство напольных покрытий внутренних помещений могут быть повреждены при езде на автомобиле в помещении.
- Во избежание повреждения двигателей и передач не буксируйте и не перегружайте его. Не превышайте максимальную грузоподъемность в 40 кг.
- **ВАЖНАЯ ИНФОРМАЦИЯ:**
ВАШ НОВЫЙ АВТОМОБИЛЬ ТРЕБУЕТ СБОРКИ ВЗРОСЛЫМИ. ПОЖАЛУЙСТА, ВЫДЕЛИТЕ КАК МИНИМУМ 60 МИНУТ ДЛЯ СБОРКИ.

Предупреждение

Для предотвращения серьезных травм

- Этот продукт предназначен для использования детьми в возрасте от 3 лет и старше и не предназначен для детей в возрасте до 3 лет из-за неспособности безопасно управлять.
- Максимальный вес 40 кг. Максимум 2 гонщика одновременно.
- Не оставляйте детей без присмотра. Требуется наблюдение взрослыми.
- Упаковка содержит мелкие детали. Храните в недоступном для детей месте.
- Прочтите руководство для получения подробной информации о безопасности перед использованием.
- Регулярно проверяйте изделие на предмет износа или ослабления крепежа и при необходимости затягивайте. Снимите с эксплуатации, если существуют какие-либо ненормальные условия, такие как трещины или разрывы.
- Регулярно проверяйте все покрытия, чтобы убедиться, что они на месте.
- Батареи могут выпасть и травмировать ребенка, если автомобиль перевернется. Всегда используйте крышку батарейного отсека.
- Когда температура опускается ниже 0 ° F (-18 ° C), использование данного продукта вне помещения не рекомендуется.
- В условиях сильного холода пластмассовые материалы могут потерять упругость и стать хрупкими и треснуть при ударе. Хранить в более теплом и защищенном месте.
- Не эксплуатируйте автомобиль на улице, если идет дождь. Держите его в сухом месте, когда он не используется.
- Отсоединяйте аккумулятор от источника питания, когда автомобиль не используется, чтобы дети не могли водить автомобиль без присмотра взрослых.
- Всегда проверяйте надежность крепления сиденья.
- Зарядное устройство и аккумулятор не являются игрушками и должны регулярно проверяться на предмет повреждения шнура, вилки, корпуса и других деталей. В случае повреждения поврежденная или изношенная деталь не должна использоваться до замены.
- Никогда не модифицируйте электрическую систему. Использование батареи или зарядного устройства неправильного типа может привести к пожару или взрыву.
- Аккумуляторный отсек и область под сиденьем не являются нишами для хранения посторонних предметов. Хранение других предметов может привести к пожару. Не храните предметы в моторном отсеке или рядом с ним.

Правила безопасного вождения

• ТРЕБУЕТСЯ КОНТРОЛЬ ВЗРОСЛЫХ. УБЕДИТЕСЬ, ЧТО ДЕТИ ЗНАЮТ И СОБЛЮДАЮТ ЭТИ ПРАВИЛА ДЛЯ БЕЗОПАСНОГО ВОЖДЕНИЯ.

- Ограничьте детей безопасными зонами катания:

- Вдали от бассейнов и других водоемов, чтобы предотвратить утопление.
- Выровняйте грунт, чтобы предотвратить опрокидывание и непреднамеренное движение вниз.
- Вдали от ступеней, холмов, проездов, дорог и переулков.

- Изучите и научите безопасности в первую очередь:

Хотя большинство детей могут овладеть физическими навыками вождения, чтобы управлять транспортными средствами, они не обладают зрелыми навыками мышления. Никогда не позволяйте ребенку водить машину без присмотра взрослых, и уделяйте время тщательной оценке уровней навыков и способностей ребенка для безопасного управления транспортным средством. Дети не всегда могут распознать опасность даже после обучения. Поэтому научите соответствующим правилам безопасности, прежде чем разрешить любому ребенку управлять транспортным средством, и помните, что **НЕТ БЕЗОПАСНОЙ ЗАМЕНЫ ПРЯМОГО НАДЗОРА ВЗРОСЛЫМИ.**

• Правила катания:

- Всегда садитесь на сиденье и носите обувь.
- Максимум два гонщика одновременно.
- Не работайте на улице или вблизи движущихся транспортных средств.
- Не катайтесь вблизи водоемов, препятствий или обрывов.
- Не работайте на песке, грязи или гравии.
- Не катайтесь в темноте. Неожиданные препятствия могут стать причиной несчастного случая.
- Не катайтесь на спусках или крутых склонах.
- Запрещается эксплуатировать вблизи легко воспламеняющихся паров (например, бензин, растворитель для краски, ацетон, жидкий воск и т. Д.). Использование автомобиля вблизи легковоспламеняющихся жидкостей может привести к взрыву или пожару.
- Не кладите ничего рядом с движущимися частями, такими как двигатели, шестерни или колеса. Вращающиеся части могут зацепить волосы, пальцы и т. д., что может привести к серьезным травмам.

Предупреждение о батарее

ЭЛЕКТРИЧЕСКАЯ ОПАСНОСТЬ



ПРЕДУПРЕЖДЕНИЕ:

Батарея может выпасть и травмировать ребенка, если автомобиль опрокинется. Всегда используйте крышку батарейного отсека.

ПРЕДОТВРАЩЕНИЕ ПОЖАРА

- Никогда не модифицируйте электрическую систему. Изменения могут привести к пожару и серьезным травмам, а также к повреждению электрической системы.
- Использование батареи или зарядного устройства неправильного типа может привести к пожару или взрыву, что приведет к серьезным травмам.
- Работать с аккумулятором должны только взрослые. Батарея тяжелая и содержит серную кислоту (электролит). Падение батареи может привести к серьезным травмам.
- Никогда не позволяйте детям заряжать аккумулятор.
- Зарядка аккумулятора должна выполняться только взрослыми. Ребенок может получить травму от электричества, участвующего в зарядке аккумулятора.
- Никогда не поднимайте и не переносите батарею за провода или разъем. Это может повредить аккумулятор и привести к пожару и серьезным травмам. Поднимайте и переносите батарею только за корпус.
- Прочтите инструкции по технике безопасности на батарее.
- Проверяйте аккумулятор, зарядное устройство и их разъемы на предмет чрезмерного износа или повреждения при каждой зарядке аккумулятора. Если обнаружено повреждение или чрезмерный износ, не используйте зарядное устройство или аккумулятор, пока не замените изношенную или поврежденную деталь.



ВНИМАНИЕ

Используйте зарядное устройство только в сухих помещениях.

О тепловых предохранителях

- Ваша 12-вольтная батарея оснащена встроенным тепловым предохранителем. Тепловой предохранитель - это самовосстанавливающееся защитное устройство, которое автоматически отключает и останавливает работу транспортного средства, если транспортное средство перегружено или условия вождения слишком тяжелые. После срабатывания предохранителя он автоматически перезапустится примерно через 10 секунд и позволит автомобилю возобновить нормальную работу. Чтобы избежать повторных автоматических отключений, не перегружайте автомобиль, превышая максимальную грузоподъемность в 40 кг или буксируя что-либо позади автомобиля. Избегайте сложных условий вождения, таких как движение по очень крутым склонам или столкновение с неподвижными объектами, которое может привести к тому, что колеса перестанут вращаться, пока на двигателе по-прежнему подается питание.

Важные заметки

- Ваш новый аккумулятор должен заряжаться не менее 12 часов, прежде чем вы впервые будете использовать его в своем автомобиле.
- Вам не нужно вынимать аккумулятор из автомобиля, чтобы зарядить его.
- Во время зарядки аккумулятор должен находиться в вертикальном положении.
- Зарядное устройство не игрушка.
- Не закорачивайте батарею.
- Мы рекомендуем начать зарядку аккумулятора перед началом сборки нового автомобиля.
- Перед зарядкой батареи проверьте корпус батареи на наличие трещин и других повреждений, которые могут привести к утечке серной кислоты (электролита) в процессе зарядки.
- Если обнаружено повреждение, не заряжайте аккумулятор и не используйте его в своем автомобиле. Аккумуляторная кислота очень едкая и может привести к серьезному повреждению поверхностей, с которыми она контактирует.
- Не заряжайте батарею на поверхности, которая может быть повреждена кислотой, содержащейся внутри батареи. Примите меры предосторожности, чтобы защитить поверхность, на которой вы заряжаете аккумулятор.
- Если ваша батарея старая и не заряжается, не оставляйте ее в автомобиле. Всегда вынимайте разряженную батарею из автомобиля.
- Неперезаряжаемые батареи не подлежат перезарядке.
- Аккумуляторы следует заряжать только под присмотром взрослых.
- Батареи должны быть вставлены с правильной полярностью.
- Разряженные батареи должны быть удалены из игрушки.
- Клеммы питания не должны быть замкнуты.

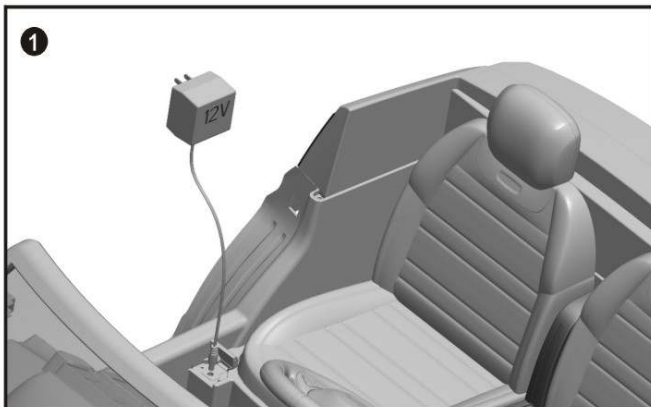
Зарядка аккумулятора



ВНИМАНИЕ

- Неперезаряжаемые батареи не подлежат перезарядке.
- Убедитесь, что разъем зарядного устройства совпадает с разъемом аккумулятора.
- Убедитесь, что марка, напряжение и частота зарядного устройства соответствуют настенной розетке.
- Батареи должны быть вставлены с правильной полярностью.
- Клеммы питания не должны быть замкнуты накоротко.

5

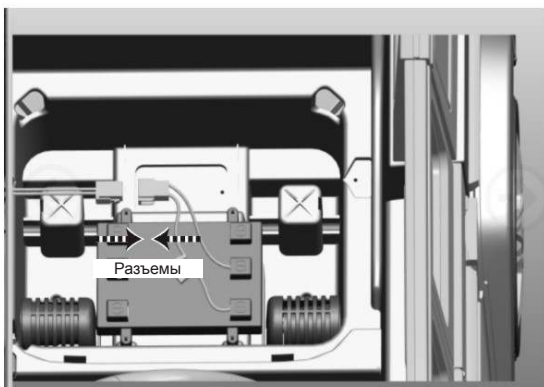


Зарядка аккумулятора

Первая зарядка займет около 12 часов.

1. Откройте порт зарядного устройства (расположен рядом с сиденьем).
2. Вставьте разъем зарядного устройства в порт зарядного устройства.
3. Подключите зарядное устройство к стандартной настенной розетке на 220 В. Примечание: зарядное устройство может нагреваться во время зарядки. Это нормально и не должно вызывать беспокойство.
4. После завершения зарядки (не менее **8-10** часов, но не более **двадцати четырех часов**, при первой зарядке около 12 часов) отключите зарядное устройство от сетевой розетки и отсоедините разъем аккумулятора от порта зарядного устройства.

- Вставьте штекер аккумулятора в порт зарядного устройства.
- Подключите зарядное устройство к стандартной розетке.
- Используйте только 12-вольтовое зарядное устройство для зарядки 12-вольтовой батареи.
- Примечание: если подача электроэнергии в настенную розетку контролируется переключателем, убедитесь, что переключатель включен.
- Перед первым использованием заряжайте аккумулятор не менее 12 часов. Никогда не заряжайте аккумулятор дольше 24 часов.
- Заряжайте аккумулятор в течение не менее 8-10 часов после каждого использования автомобиля.
- Не заряжайте аккумулятор дольше 24 часов.
- Не заряжайте и не храните батарею вверх ногами. Зарядка производит взрывоопасные газы. Избегайте огня, искр и зажженных сигарет. Заряжайте в хорошо проветриваемом помещении.
- Как только аккумулятор заряжен, отсоедините разъем аккумулятора от разъема зарядного устройства. Отключите зарядное устройство от сетевой розетки. Аккумулятор готов к установке в ваш автомобиль. Пожалуйста, обратитесь к следующему разделу «Установка аккумулятора» для получения подробных инструкций по установке вашего автомобиля:



Замена батареи

1. Удалите винт на задней части сидений и поднимите сиденья наружу.
2. Отсоедините разъемы аккумулятора.
3. Удалите четыре винта на углах батареи.
4. Осторожно вытащите аккумулятор из батарейного отсека.

Уход за батареей и утилизация

Уход

- В случае утечки батареи избегайте контакта с вытекающей кислотой и поместите поврежденную батарею в пластиковый герметичный пакет.
- Если кислота попала на кожу или в глаза, промойте прохладной водой не менее 15 минут и немедленно обратитесь к врачу.
- При попадании кислоты внутрь, немедленно выпейте воду, магнезиальное молоко или яичные белки. Никогда не давайте рвотных средств и не вызывайте рвоту. Немедленно позвоните врачу.
- Заряжайте новую батарею не менее 12 часов перед первым использованием.
- Никогда не заряжайте аккумулятор дольше 24 часов.
- Чрезмерная зарядка или недостаточная зарядка аккумулятора могут сократить срок его службы и сократить время работы.
- После первой зарядки заряжайте аккумулятор в течение не менее 8-10 часов после каждого использования. Никогда не заряжайте аккумулятор дольше 24 часов. Заряжайте аккумулятор после каждого использования, независимо от того, как долго использовалось транспортное средство.
- Во время зарядки аккумулятор должен находиться в вертикальном положении.
- Не допускайте полного разряда батареи перед зарядкой.
- Зарядите аккумулятор перед хранением автомобиля.
- Заряжайте аккумулятор не реже одного раза в месяц, даже если автомобиль не использовался.
- Если оставить аккумулятор в разряженном состоянии, это испортит его.
- Если автомобиль будет храниться более двух месяцев, обязательно отсоедините порт двигателя от аккумулятора.
- Не храните аккумулятор при температуре выше 23 ° C или ниже -23 ° C.
- Не допускайте свободного перемещения батареи внутри батарейного отсека. Убедитесь, что все винты крышки батарейного отсека затянуты.
- Проверьте аккумулятор, зарядное устройство и его разъем на предмет чрезмерного износа или повреждения при каждой зарядке аккумулятора. Если обнаружено повреждение, не используйте зарядное устройство или аккумулятор, пока не замените изношенную или поврежденную деталь.
- Не забудьте вытащить разряженную батарею из автомобиля.
- Утечка аккумулятора и коррозия могут повредить автомобиль

Утилизация



- Ваша батарея представляет собой герметичную свинцово-кислотную батарею. Она должна быть переработана или утилизирована экологически безопасным способом.
- Никогда не выбрасывайте батарею в обычный бытовой мусор. Сжигание, захоронение или смешивание герметичных свинцово-кислотных батарей с бытовым мусором в большинстве районов запрещено законом.
- Всегда вынимайте разряженные батарейки из вашей игрушки.
- Утилизируйте разряженные батареи надлежащим образом. Никогда не сжигайте и не закапывайте их.
- Не выбрасывайте свинцово-кислотную батарею.

ЧТОБЫ ПРОДЛИТЬ СРОК СЛУЖБЫ БАТАРЕИ, ВЫ ДОЛЖНЫ ПЕРЕЗАРЯЖАТЬ ЕЁ ПОСЛЕ КАЖДОГО ИСПОЛЬЗОВАНИЯ. ВЫ ДОЛЖНЫ ТАКЖЕ ЗАРЯДИТЬ БАТАРЕЮ, ЕСЛИ ОНА НЕ ИСПОЛЬЗУЕТСЯ В ТЕЧЕНИЕ 30 ДНЕЙ ИЛИ БОЛЕЕ.

Список запчастей

- Пожалуйста, идентифицируйте все детали перед сборкой и сохраняйте все упаковочные материалы до тех пор, пока сборка не будет завершена, чтобы убедиться, что ни одна деталь не выброшена.
- Металлические детали были покрыты смазкой для защиты при транспортировке. Протрите все металлические детали бумажным полотенцем, чтобы удалить лишнюю смазку.

7



Основной корпус x1



Рулевое колесо x1



Зеркала заднего вида x2 (левое/правое)



Спинка x 2



Переднее колесо x2



Заднее колесо x2



Окно x2 (левое/правое)



Сидение x 2



Поддержка капота x1



Перегородка (горизонтальная) x 1



Капот x 1



Спойлер x 1



Левая педаль x1



Правая педаль x 1



Перегородка (вертикальная) x 1



Ветровое окно в сборе x 1



Винт x 48 (ø4x12мм)



Левый суппорт x1



Правый суппорт x 1



Рама заднего бампера x 1



Колпак на колесо x 1



Винт x 1

Для колес:



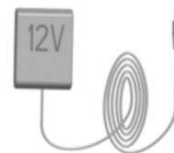
Шайба x 6
ø (12 x 1,5мм)



Шпилька x 4



Гайка x 1 (5мм)



Зарядное устройство x 1



Инструкция x 1

Сборка



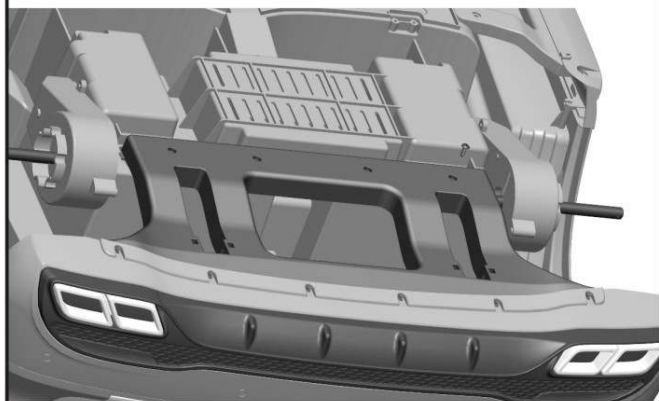
ПРЕДУПРЕЖДЕНИЕ:

Детям может быть причинен вред мелкими деталями, острыми краями и острыми углами в разобранном состоянии транспортных средств или электрическими предметами. Следует соблюдать осторожность при распаковке и сборке автомобиля. Дети не должны обращаться с деталями, включая аккумулятор, или помогать в сборке автомобиля.

1

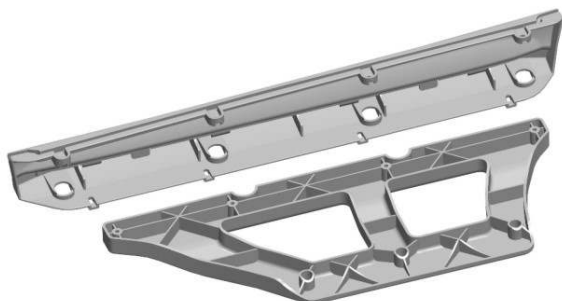


(Ø4x12mm)



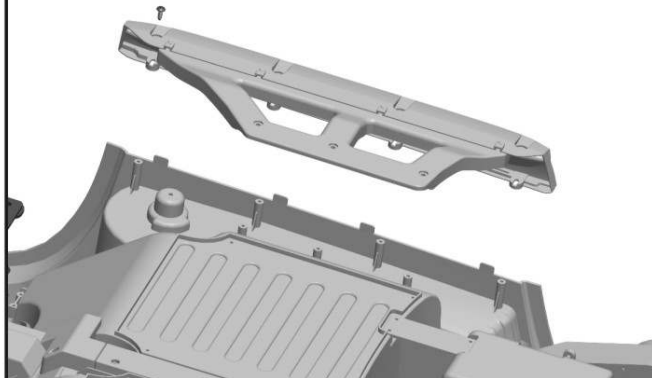
- Вставьте раму суппорта заднего бампера снизу корпуса. Закрепите десять винтами.

2



- Пожалуйста, установите левую боковую опору и левую боковую педаль и закрепите ее 4 винтами, как показано на следующем рисунке, правая сторона - тот же метод.

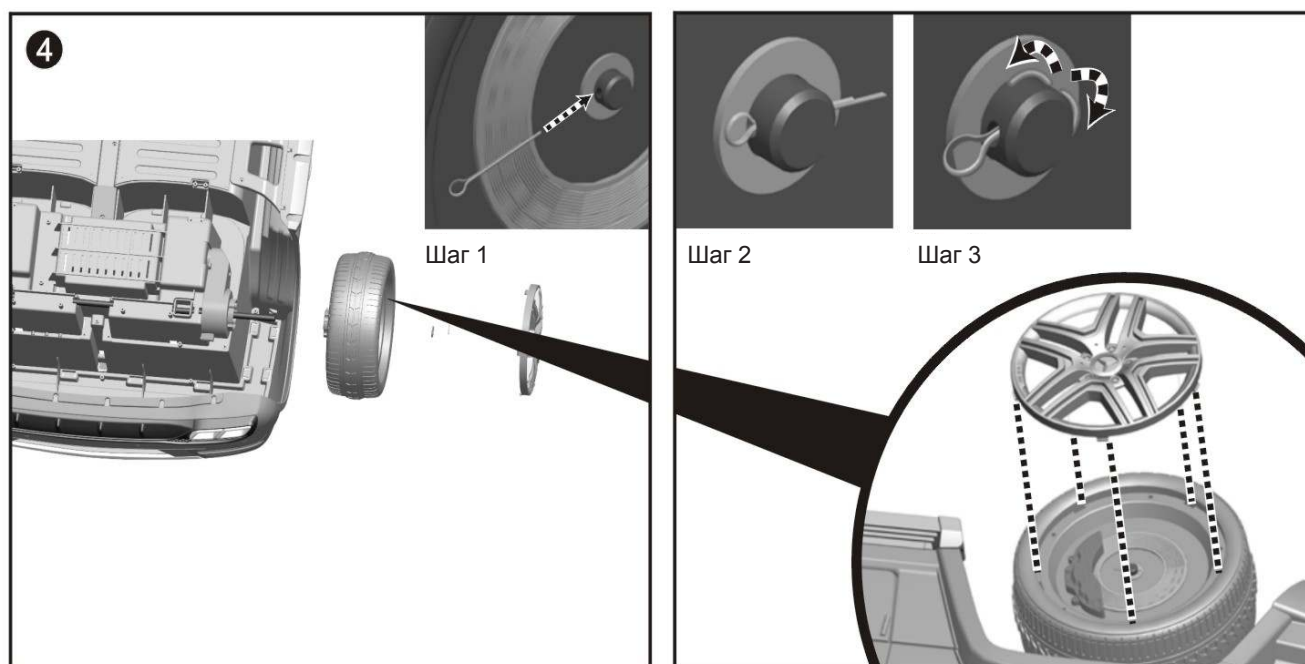
3



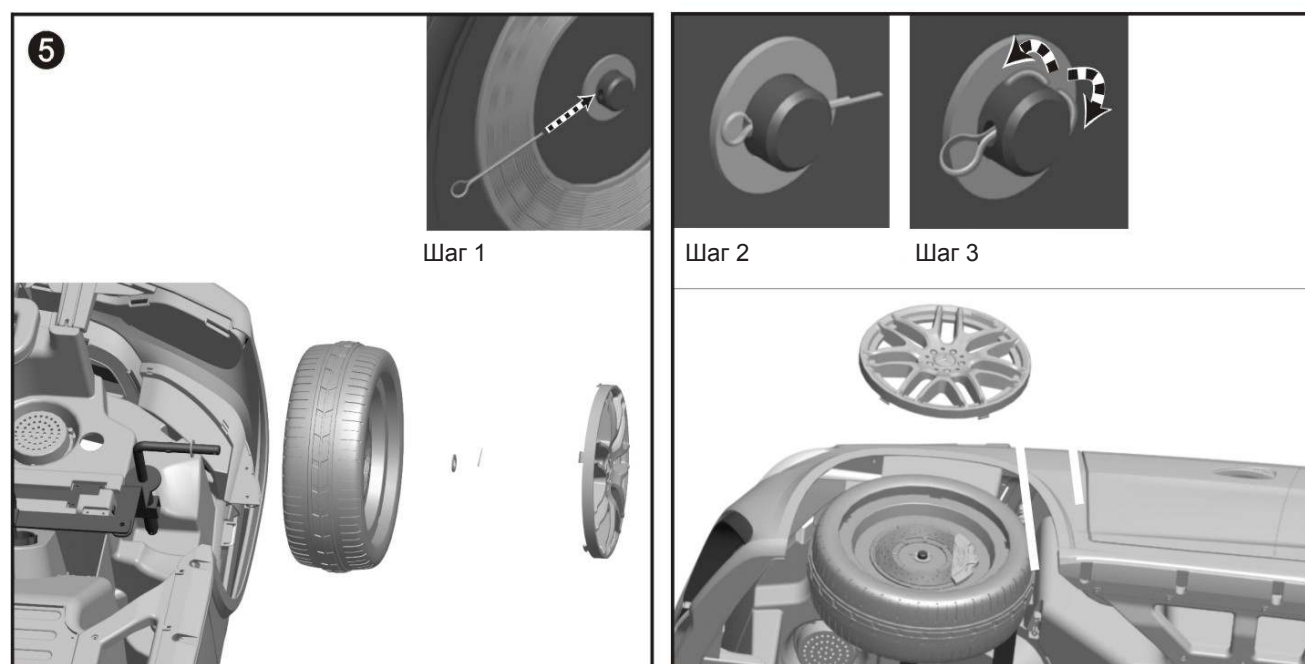
- Вставьте уже собранный комплект (боковая опора и боковая педаль) под основной корпус, как показано на следующем рисунке. И закрепите с помощью 8 винтов.

Сборка

9

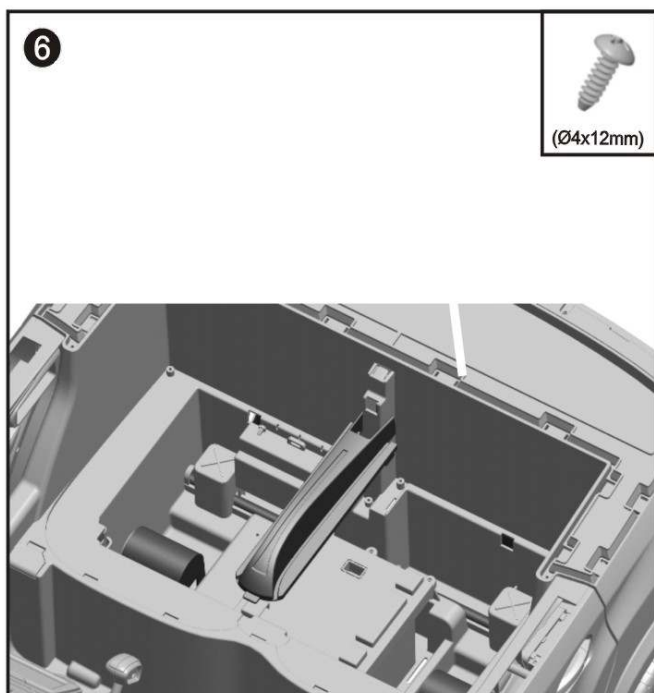


- Соберите все детали в последовательности, как показано на рисунке. Вставьте штифт в отверстие передней оси и согните его в форме буквы «М» с помощью плоскогубцев. «Защелкните» колпак в центр. Повторите процесс для другой стороны.

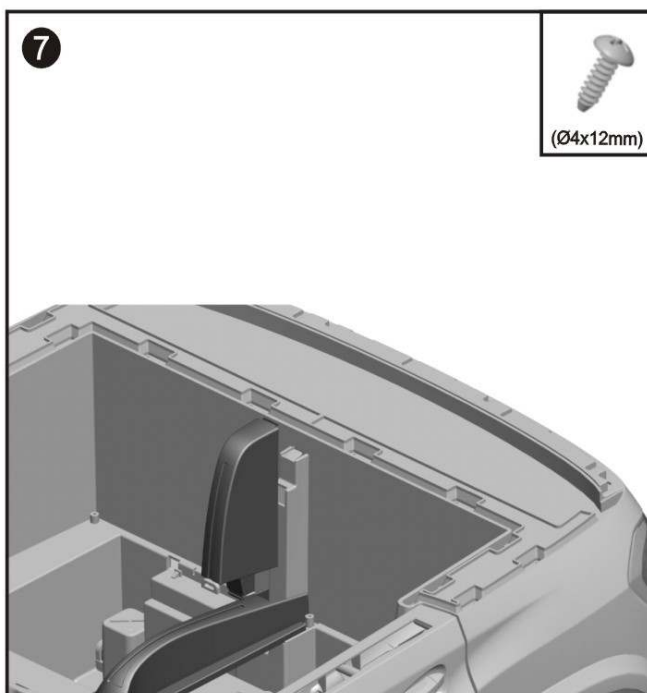


- Соберите все детали в последовательности, как показано на рисунке. Вставьте штифт в отверстие передней оси и согните его в форме буквы «М» с помощью плоскогубцев. «Защелкните» колпак в центр. Повторите процесс для другой стороны.

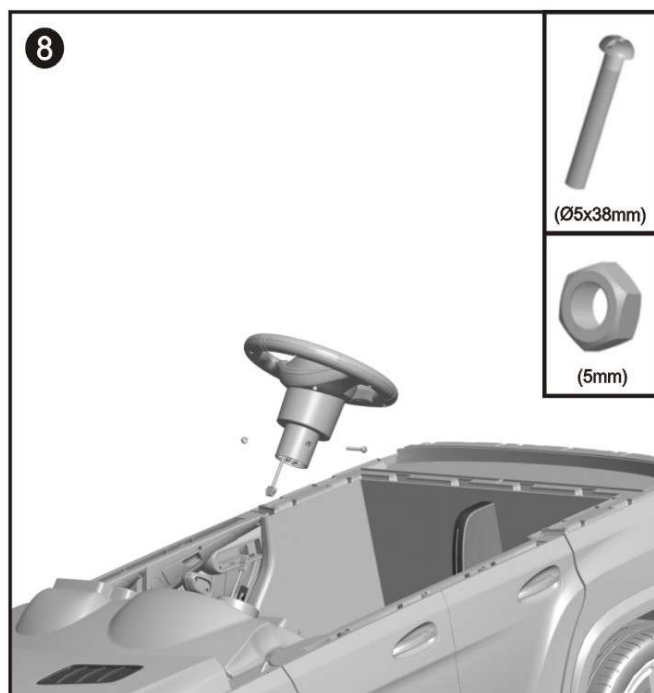
Сборка



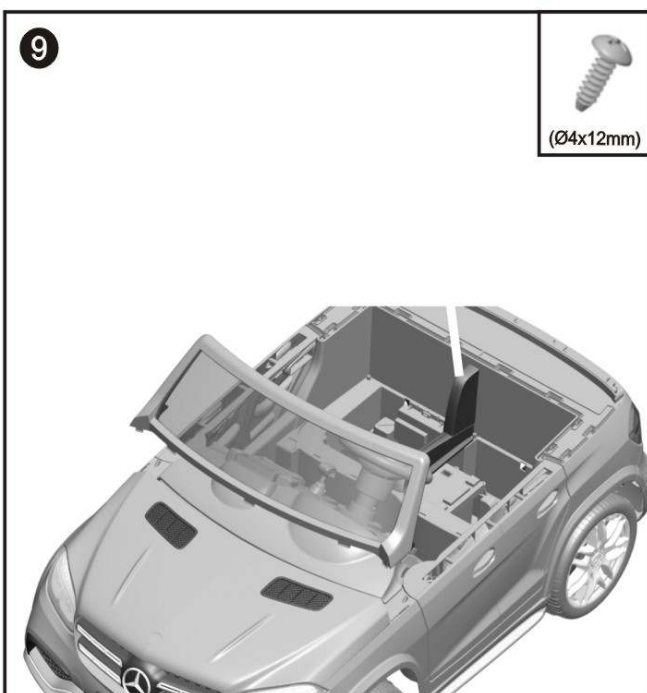
- Вставьте перегородку (горизонтальную) в пазы основного корпуса, как показано на рисунке.



- Вставьте перегородку (вертикальную) в пазы основного корпуса, как показано на рисунке.



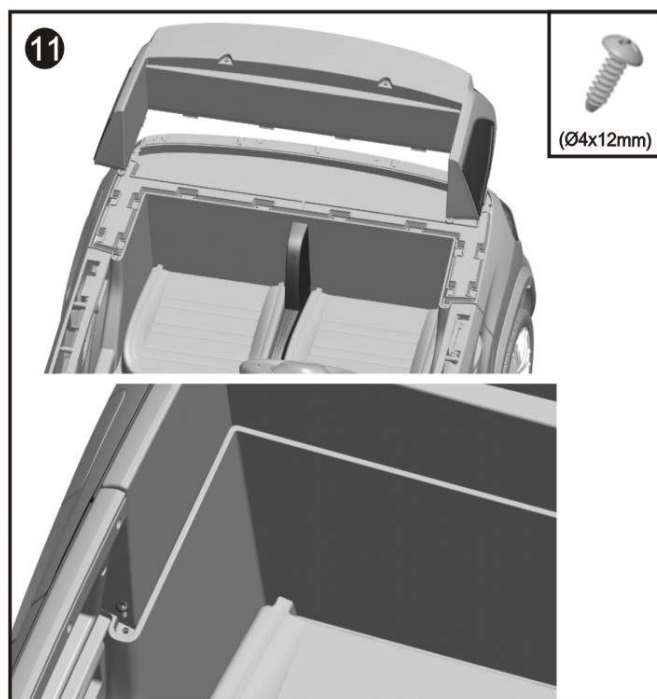
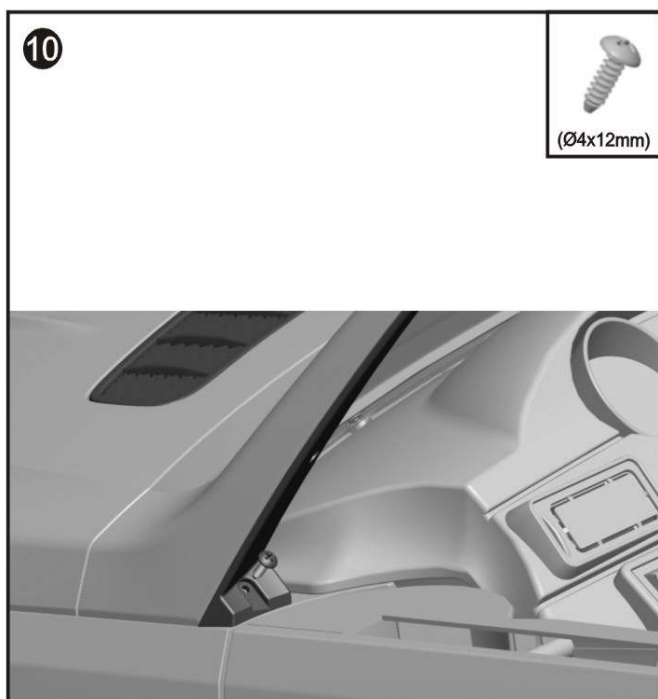
- Вставьте штекеры, поместите рулевое колесо на поворотный вал и закрепите его болтом и гайкой.



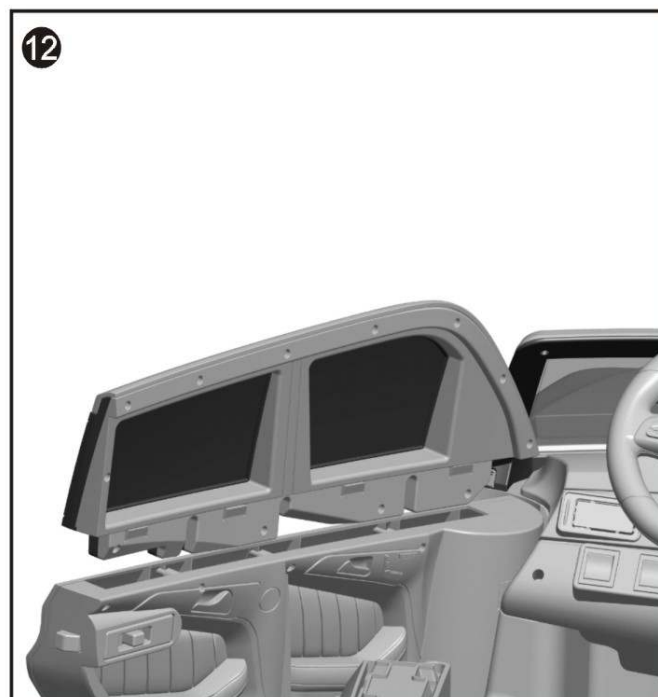
- Вставьте ветровое стекло в пазы на главном корпусе и закрепите двумя винтами.

Сборка

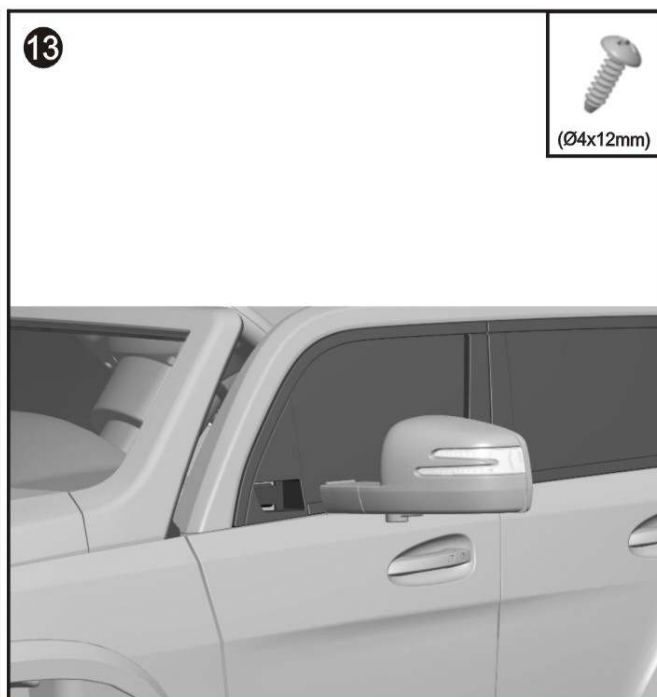
11



- Поместите комплект спойлера на основной корпус и закрепите его 4 винтами.

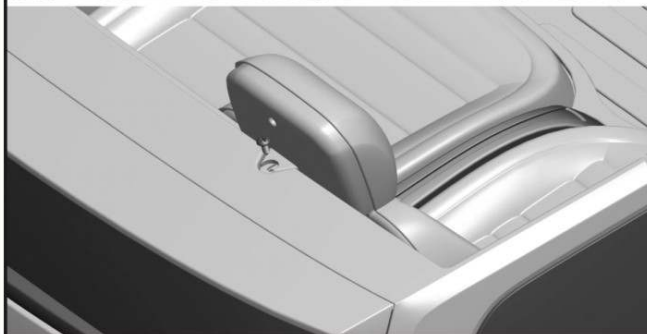
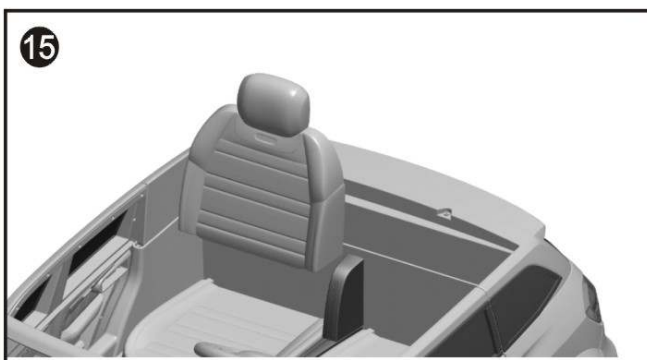


- Поместите окно на дверь и закрепите 4 винтами, повторите процедуру для другой стороны.



- Поместите боковое зеркало сбоку окна и закрепите 4 винтами, повторите процедуру для другой стороны.

Сборка



● Вставьте сиденье в пазы основного корпуса и закрепите 2 винтами. Повторите процесс для другого.

● Положите спинку на основной корпус и закрепите ее одним винтом.

Эксплуатация вашего транспортного средства

13

Вперед

Нажмите на переключатель вниз и медленно нажмите на акселератор.

Задний ход

Нажмите переключатель в верхнее положение и медленно нажмите на акселератор.

Низкая скорость

Автомобиль настроен на работу на низкой скорости (4 км / ч максимум). Пока ваш ребенок овладеет навыками безопасного вождения и поймет правила безопасного вождения.

Высокая скорость

Автомобиль имеет функционал для движения на более высокой скорости (Максимум 8 км / ч). Убедитесь, что ваш ребенок может безопасно управлять автомобилем и знает правила безопасного вождения.

Стоп

Автомобиль автоматически остановится после отпускания акселератора.

Звуковой эффект

Нажмите на кнопки по бокам рулевого колеса. Каждая кнопка создаст свой звуковой эффект.

Порт для MP3

Включите выключатель питания.

Подключите кабель MP3.

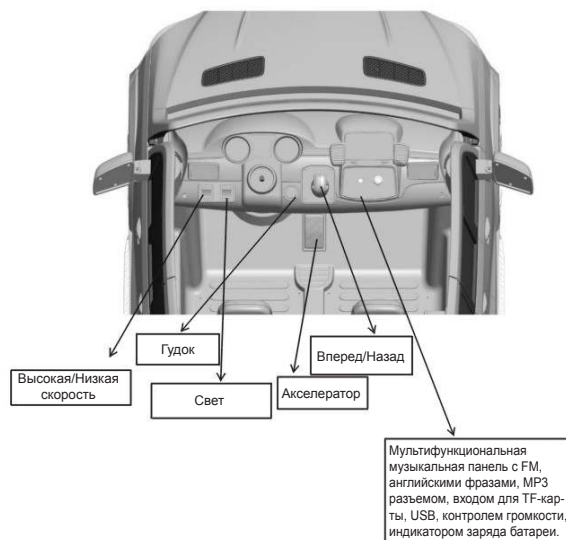
Отрегулируйте громкость, когда это необходимо.

Устройство безопасности

АВТОМАТИЧЕСКОЕ ВЫКЛЮЧЕНИЕ. Если двигатель перегружен по какой-либо причине, включая неправильное использование, электрический выключатель автоматически отключит питание, а затем возобновит работу после охлаждения деталей!

Техническое обслуживание

- Чистите только сухой мягкой тканью. Не мойте водой или агрессивными веществами.
- Храните автомобиль в сухом месте, когда он не используется, так как влага может привести к коррозии металлических компонентов и электрических частей.
- Не забывайте заряжать аккумулятор ежемесячно, когда автомобиль не используется регулярно.
- Регулярно проверяйте и затягивайте все винты и покрытия.
- Проверьте все пластиковые детали на наличие трещин. Замените при необходимости.



Решение проблем

Проблема	Возможная причина	Решение
Автомобиль не двигается	Сработал автоматический выключатель.	Автоматический выключатель может «отключиться» и остановить автомобиль, если он перегружен или условия движения слишком тяжелые. Выключатель автоматически перезапустится примерно через 10 секунд, и автомобиль будет работать в обычном режиме. Чтобы избежать повторных автоматических отключений, не перегружайте предельный вес в 40 кг или буксируя что-либо позади автомобиля. Не двигайтесь в гору и не сталкивайтесь с неподвижными объектами, которые могут привести к тому, что колеса перестанут вращаться, пока на двигатели по-прежнему подается питание.
	Отсоединен провод или разъемы	Проверьте все провода и разъемы. Убедитесь, что разъем жгута проводов двигателя плотно подключен к аккумулятору и что вокруг двигателя нет отсоединенных проводов.
	Разряженная батарея	Старая или неправильно обслуживаемая батарея может быть разряжена.
	Недостаточно заряженный аккумулятор	Перед первым использованием автомобиля необходимо заряжать новый аккумулятор в течение не менее 12 часов. После этого необходимо заряжать аккумулятор в течение не менее 8-10 часов после каждого использования. Никогда не заряжать дольше 24 часов. Проверьте все разъемы; Убедитесь, что зарядное устройство подключено к стене. Убедитесь, что подача электроэнергии к розетке включена.
	Зарядное устройство не работает	У вас должен быть вольтметр, чтобы узнать, работает ли зарядное устройство или нет.
	Повреждения выключателя электропитания	При воздействии воды или влаги детали могут подвергаться коррозии или забиваться из-за рыхлой грязи, песка или гравия.
Автомобиль работал, но внезапно остановился	Отсоединен провод или разъемы	Проверьте все провода и разъемы. Убедитесь, что разъем жгута проводов двигателя плотно подключен к аккумулятору и что вокруг двигателя нет отсоединенных проводов.
	Сработал автоматический выключатель	Автоматический выключатель может «отключиться» и остановить автомобиль, если он перегружен или условия движения слишком тяжелые. Выключатель автоматически перезапустится примерно через 10 секунд, и автомобиль будет работать в обычном режиме. Чтобы избежать повторных автоматических отключений, не перегружайте предельный вес в 40 кг или буксируя что-либо позади автомобиля. Не двигайтесь в гору и не сталкивайтесь с неподвижными объектами, которые могут привести к тому, что колеса перестанут вращаться, пока на двигатели по-прежнему подается питание.

Решение проблем

15

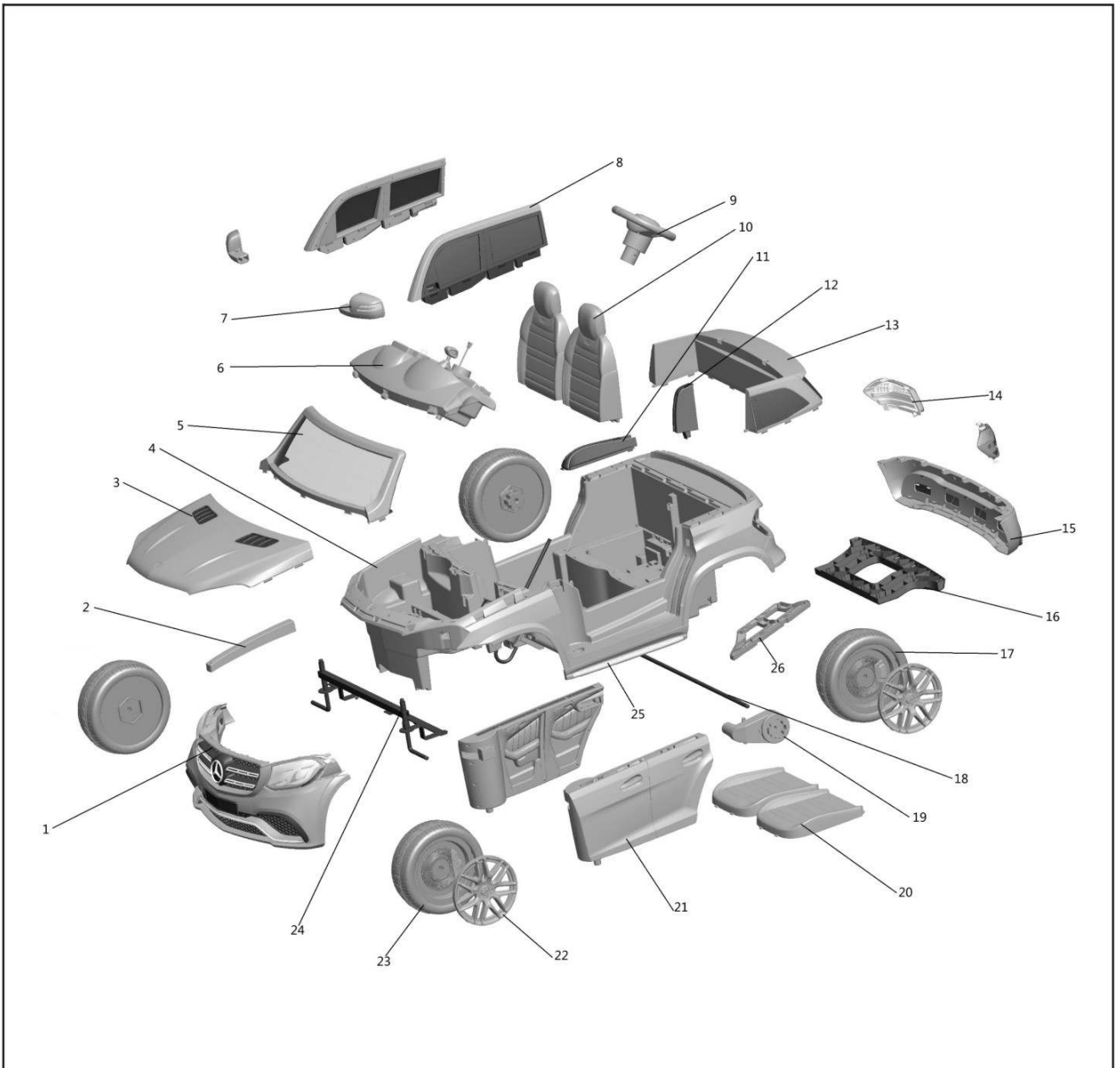
Проблема	Возможная причина	Решение
Короткое время работы (менее 1 часа на одну зарядку)	Недостаточно заряженная батарея	Перед первым использованием автомобиля необходимо заряжать новый аккумулятор в течение не менее 12 часов. После этого необходимо заряжать аккумулятор в течение не менее 8-10 часов после каждого использования. Никогда не заряжать дольше 24 часов. Проверьте все разъемы; Убедитесь, что зарядное устройство подключено к стене. Убедитесь, что подача электроэнергии к розетке включена.
	Перезарядка аккумулятора	Никогда не заряжайте аккумулятор более 24 часов.
	Старая батарея не будет заряжаться полностью.	Даже при правильном уходе аккумуляторная батарея не вечна. Средний срок службы батареи составляет от 1 до 3 лет в зависимости от использования автомобиля и условий эксплуатации. Замените батарею новой 12-вольтовой аккумуляторной батареей.
Автомобиль медленный	Недостаточно заряженный аккумулятор	Перед первым использованием автомобиля необходимо заряжать новый аккумулятор в течение не менее 12 часов. После этого необходимо заряжать аккумулятор в течение не менее 8-10 часов после каждого использования. Никогда не заряжать дольше 24 часов. Проверьте все разъемы; Убедитесь, что зарядное устройство подключено к стене. Убедитесь, что подача электроэнергии к розетке включена.
	Аккумулятор нуждается в зарядке.	Обязательно заряжайте аккумулятор после каждого использования.
	Старая батарея не будет заряжаться полностью.	Даже при правильном уходе аккумуляторная батарея не вечна. Средний срок службы батареи составляет от 1 до 3 лет в зависимости от использования автомобиля и условий эксплуатации. Замените батарею новой 12-вольтовой аккумуляторной батареей.
	Транспортное средство перегружено.	Разрешается не более 2 гонщиков за раз, придерживайтесь 40 кг грузоподъемности и не буксируйте ничего позади автомобиля.
	Условия поездки слишком сложные.	Используйте только на ровной поверхности.

Решение проблем

Проблема	Возможная причина	Решение
Прерывистое выполнение команд автомобилем	Отсоединен провод или разъем.	Проверьте все провода вокруг двигателей и все разъемы, чтобы убедиться, что они затянуты.
Когда нажата педаль хода, автомобиль не двигается без толкания.	Отсоединен провод или разъем.	Проверьте все провода вокруг двигателей и все разъемы, чтобы убедиться, что они затянуты.
Зарядное устройство нагревается во время использования.	Это нормально и не должно вызывать беспокойства.	Никаких действий не требуется.
Батарея издает булькающий или шипящий шум во время зарядки.	Некоторые шумы и выпячивания являются нормальными и не должны вызывать беспокойства.	Никаких действий не требуется. Если аккумулятор не издает шум во время зарядки, это не значит, что он не принимает зарядку.

Схема деталей

17



Примечание. Некоторые показанные детали собираются с обеих сторон автомобиля.

№. Деталь	Количество	№. Деталь	Количество	№. Деталь	Количество
1. Передний бампер	1	9. Рулевое колесо	1	17. Заднее колесо	2
2. Поддержка капота	1	10. Спинка	2	18. Задний мост	1
3. Капот	1	11. Делитель (горизонтальный)	1	19. Мотор	1
4. Основной корпус	1	12. Делитель (вертикальный)	1	20. Сиденье	2
5. Лобовое стекло в сборе	1	13. Спойлер	1	21. Дверь	2
6. Панель инструментов	1	14. Крышка заднего фонаря	2	22. Колпак колеса	4
7. Боковое зеркало	2	15. Задний бампер	1	23. Переднее колесо	2
8. Окно	2	16. Опорная рама заднего бампера	1	24. Передний мост	1
				25. Боковая педаль	2
				26. Боковая поддержка	2