

ИНСТРУКЦИЯ

по сборке и эксплуатации
**детского автомобиля
на радиоуправлении**

HL 159



Для более эффективной защиты Вашего ребенка перед началом использования автомобиля внимательно ознакомьтесь с инструкцией и следуйте ей. Сохраните инструкцию для ее дальнейшего использования.

КОМПЛЕКТАЦИЯ:



Корпус x 1



Руль x1



Зеркала заднего вида x 2



Переднее колесо x 2



Заднее колесо x 2



Колпаки x 4



Сидение x 1



Ветровое окно x 1



Спинка x 1

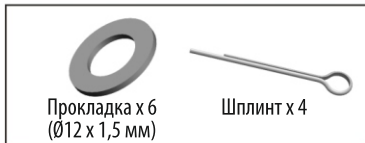


Болт x 3
(Ø4 x 12 мм)



Болт x 1
(Ø5 x 45 мм)

Для колес:



Прокладка x 6
(Ø12 x 1,5 мм)

Шплинт x 4



Гайка x 1 (5 мм)



Зарядное устройство x 1



Инструкция x 1

Необходимые инструменты (не входят в комплект)



Отвертка



Гаечный ключ

Запасные детали



Прокладка x 2
(Ø12 x 1,5 мм)



Гайка x 1
(5 мм)

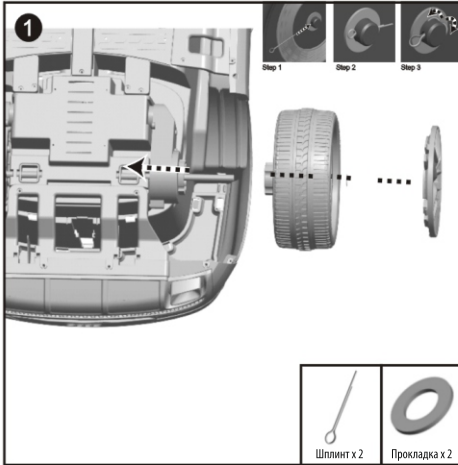


Болт x 1
(Ø4 x 12 мм)



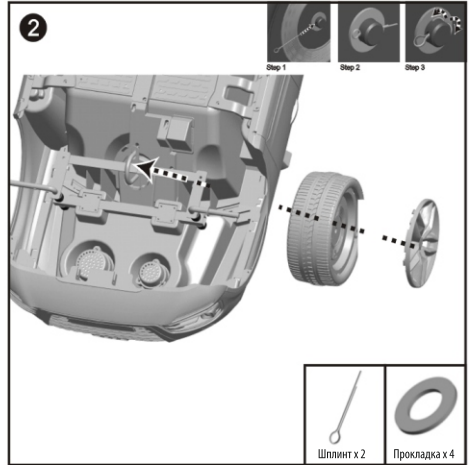
Шплинт x 2

СБОРКА



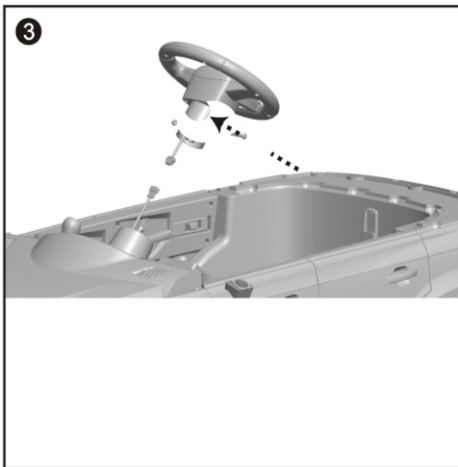
1. Установка передних колес

Переверните корпус автомобиля.
Установите комплектующие в том порядке,
в котором изображено на рисунке.
Зафиксируйте колесо при помощи
шплинта и прокладок.



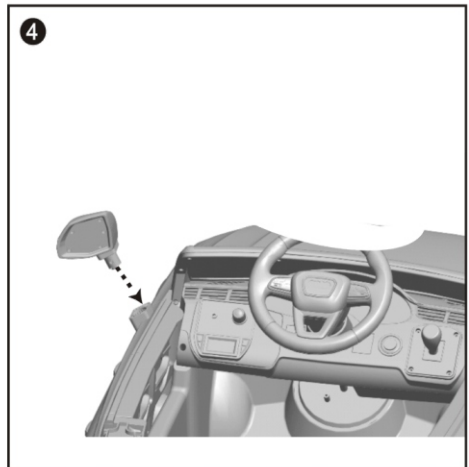
2. Установка задних колес

Установите комплектующие в том порядке,
как изображено на рисунке.



3. Установка руля

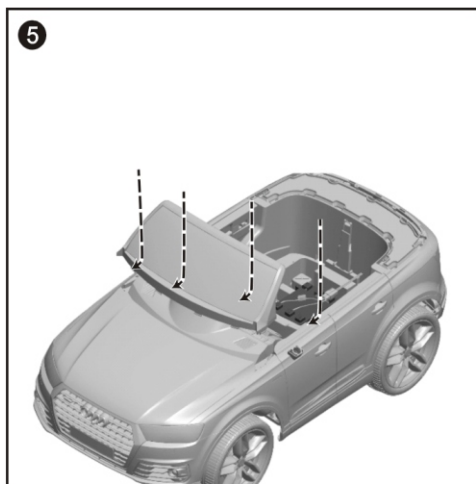
Подсоедините провод питания.
Зафиксируйте руль при помощи болта
и гайки.



4. Установка зеркал заднего вида.

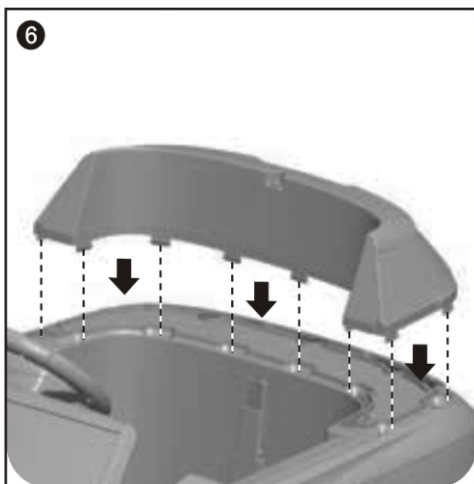
Установите зеркала по бокам корпуса
автомобиля так, как это изображено
на рисунке.

СБОРКА



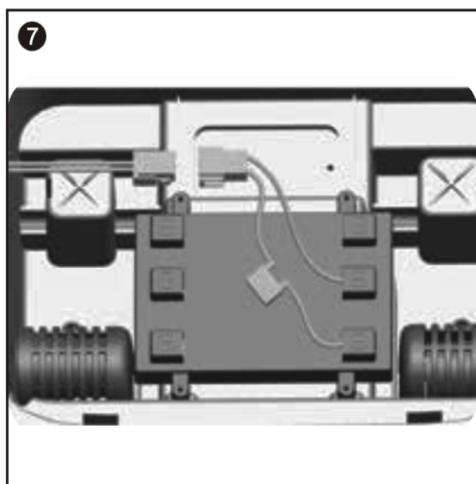
5. Установка ветрового окна

Установите ветровое окно на корпус автомобиля до характерного щелчка.



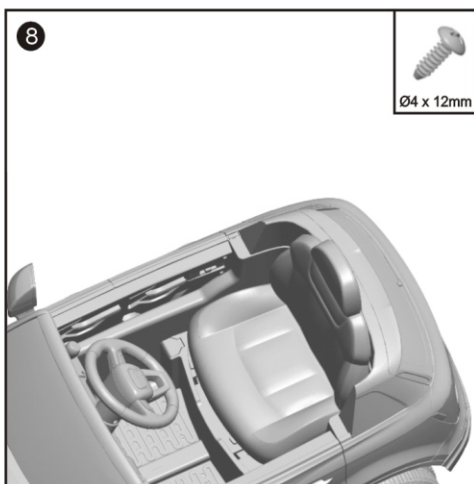
6. Установка спинки

Установите спинку на корпус автомобиля до характерного щелчка.



7. Подключение питания

Подсоедините провода так, как изображено на рисунке.

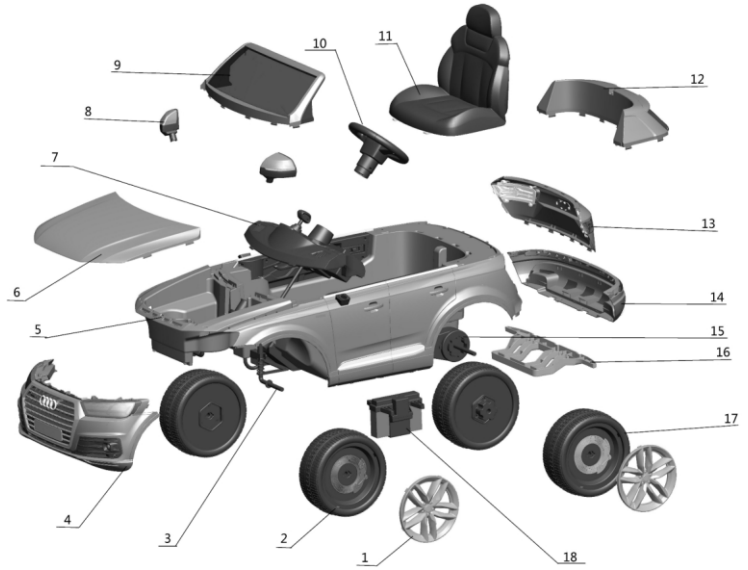


8. Зафиксируйте болты

Убедитесь, что все крепления плотно зафиксированы.

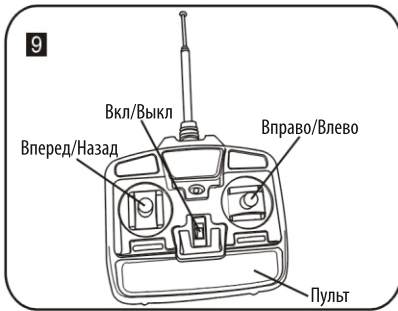
СБОРКА

1. Колпак
2. Переднее колесо
3. Передняя ось
4. Передний бампер
5. Корпус
6. Капот
7. Приборная панель
8. Зеркало заднего вида
9. Ветровое окно
10. Руль
11. Сидение
12. Спинка
13. Задний бампер (верх)
14. Задний бампер (низ)
15. Редуктор
16. Нижняя защита
17. Заднее колесо
18. Аккумулятор



Пульт

9. Пульт

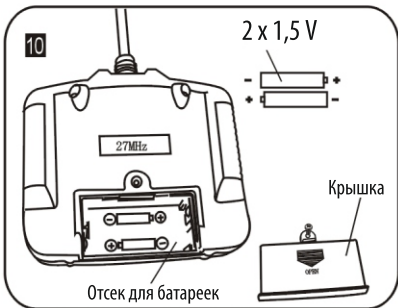


1. Выберите режим — управление пультом или механическое. Нажмите на переключатель на автомобиле.
2. Включите пульт и вытяните антенну.
3. Установите переключатель в положение «Вперед» — автомобиль поедет вперед, в положение «Назад» — автомобиль поедет назад.
4. Установите переключатель в положение «Вправо» — автомобиль поедет вправо, в положение «Влево» — автомобиль поедет влево.
5. Нажимайте на оба переключателя одновременно.

Радиус действия пульта до 10 м.

Пультom может управлять только взрослый.

Если пульт не работает дальше 3 м, замените батарейки.



10. Правила установки и замены батареек: Для работы пульта необходимы 2 батарейки 1,5 V

1. Установка и замена батареек должны производиться только взрослыми.
2. Батарейки — не игрушка. Не позволяйте детям играть с ними.
3. Не заряжайте не аккумуляторные батарейки.
4. При установке батареек соблюдайте полярность.
5. Не используйте одновременно старые и новые батарейки.
6. Если игрушка не используется в течение долгого времени, извлеките из нее элементы питания.

УПРАВЛЕНИЕ АВТОМОБИЛЕМ

МЕХАНИЧЕСКОЕ УПРАВЛЕНИЕ

Автомобиль начинает движение при нажатии на педаль и останавливается при ее отпускании. Направление движения автомобиля вправо/влево выполняется при помощи руля. Направление движения вперед/назад выполняется при помощи переключателя «Вперед/Назад». Чтобы изменить направление движения, автомобиль нужно сначала остановить.

ДВИЖЕНИЕ ВПЕРЕД

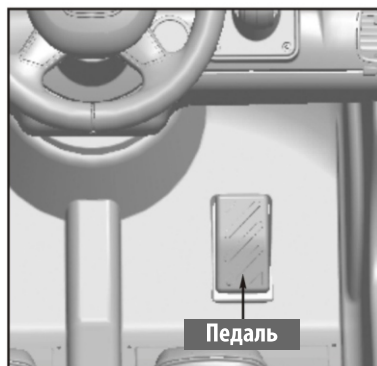
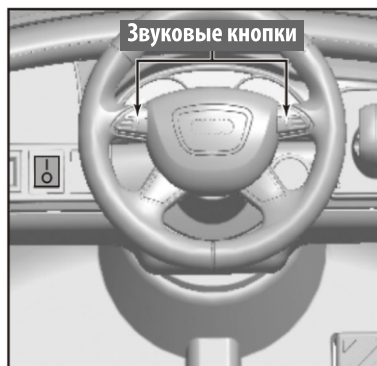
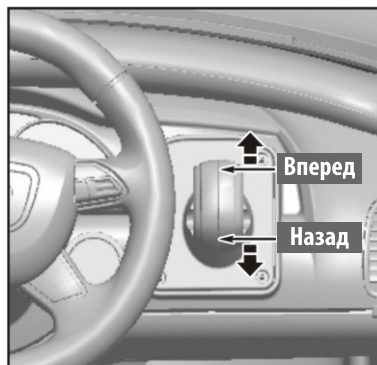
1. Установите переключатель «Вкл/Выкл» в положение «Вкл».
2. Установите переключатель в положение «Вперед».
3. Нажмите на педаль — автомобиль поедет вперед.

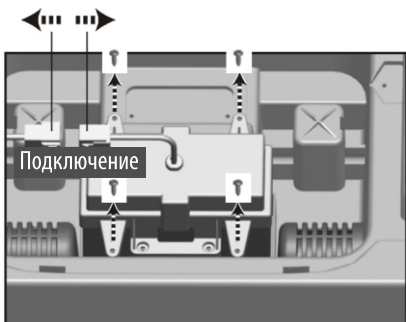
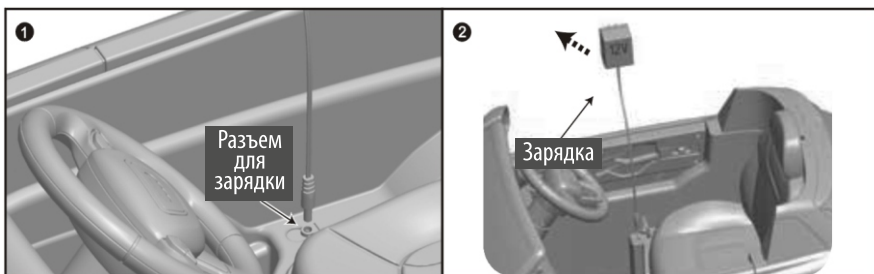
ДВИЖЕНИЕ НАЗАД

1. Установите переключатель «Вкл/Выкл» в положение «Вкл».
2. Установите переключатель в положение «Назад».
3. Нажмите на педаль — автомобиль поедет назад.

ОСТАНОВКА АВТОМОБИЛЯ

Плавнo уберите ногу в педали – автомобиль остановится.





Важно!

Перед зарядкой автомобиля убедитесь, что автомобиль выключен и поставлен в режим Стоп. В обратном случае возможна поломка редуктора.

Зарядка аккумулятора

1. Вставьте штекер зарядного устройства в гнездо для зарядки, которое находится в боковой части сиденья.
2. Подключите зарядное устройство к сетевой розетке. Первая зарядка 12 часов! Далее заряжайте по 8-12 часов.
3. После полной зарядки аккумулятора отключите зарядное устройство.
4. Зарядку аккумулятора должны производить только взрослые.
5. Если машину не использовать в течение долгого времени, рекомендуется зарядить аккумулятор полностью, затем производить зарядку 1 раз в месяц. Это продлит срок службы аккумулятора.
6. Не заряжайте машину дольше 20-ти часов. Аккумулятор может нагреваться во время зарядки.

Во избежание повреждения разъема для подключения зарядного устройства аккуратно подключайте и отключайте кабель зарядного устройства

ТЕХНИЧЕСКИЕ НЕПОЛАДКИ И ИХ УСТРАНЕНИЯ

Проблема	Причина	Устранение проблемы
Автомобиль не двигается	<ol style="list-style-type: none"> 1. Аккумулятор разряжен. 2. Сработал предохранитель. 3. Недостаточный контакт аккумулятора. 4. Аккумулятор неисправен. 5. Плохо зафиксированы колеса. 	<ol style="list-style-type: none"> 1. Зарядите аккумулятор. 2. Не используйте автомобиль в течение нескольких минут или замените предохранитель. 3, 4. Проверьте исправность аккумулятора. 5. Подкрутите фиксирующие гайки.
Автомобиль едет слишком медленно	<ol style="list-style-type: none"> 1. Аккумулятор недостаточно заряжен. 2. Колеса загрязнены. 3. Автомобиль перегружен. 	<ol style="list-style-type: none"> 1. Заряжайте аккумулятор своевременно. 2. Очистите колеса. 3. Не перегружайте автомобиль.
Низкий уровень зарядки	<ol style="list-style-type: none"> 1. Аккумулятор неисправен. 2. Отсутствие электричества в сети. 3. Аккумулятор перегружен. 4. Поверхность, на которой находится автомобиль, неровная. 	<ol style="list-style-type: none"> 1. Замените аккумулятор. 2. Попробуйте подсоединить к сети позже. 3. Не перегружайте автомобиль. 4. Используйте автомобиль только на ровной поверхности.

МЕРЫ ПРЕДОСТОРОЖНОСТИ

1. Автомобиль рассчитан на одного ребенка от 3-х до 8-ми лет и выдерживает максимальную нагрузку 30 кг.
2. Во избежание повреждения механизмов автомобиля избегайте перегрузки детского транспорта.
3. Не разрешайте детям перевозить грузы или буксировать.
4. Не меняйте резко направление движения автомобиля.
5. Не допускаются катание взрослых.
6. Автомобиль разрешается использовать только под присмотром взрослых.
7. Чтобы не допустить травм детей посредством мелких деталей, храните все детали и пакеты в недоступном для детей месте.
8. Не рекомендуется использовать автомобиль на проезжей части, склонах, и других небезопасных местах.
9. Автомобиль разрешается использовать в теплую сухую погоду. Избегайте катания во время дождя и прямого контакта с водой.
10. Своевременно очищайте автомобиль от пыли и грязи. Допускается чистка сухой или слегка влажной тканью без использования абразивных чистящих веществ.
11. Для смазки движущихся деталей, колес, и элементов управления используйте легкие масла.
12. Контакты подключения питания не должны быть замкнуты накоротко.
13. Перед использованием проверяйте места фиксации деталей.
14. Автомобиль следует хранить вдали от источников тепла во избежание повреждения пластиковых деталей.

Приятного Вам катания!